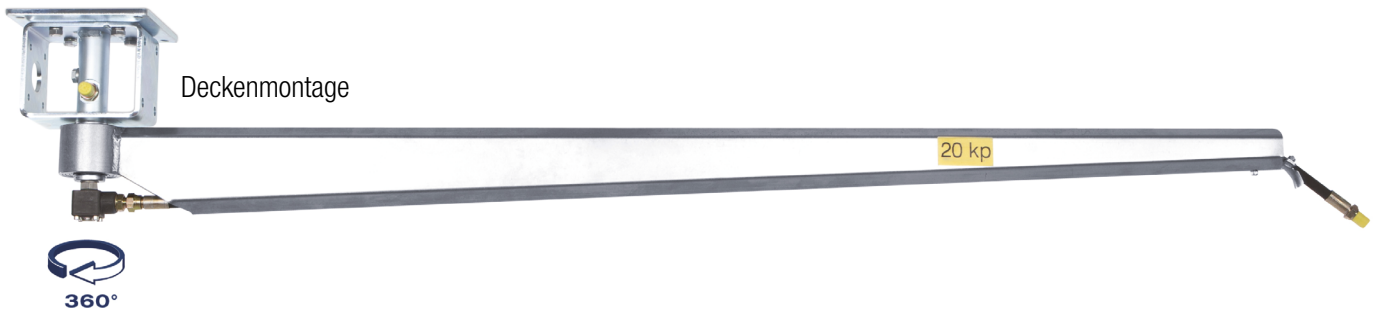


Deckenkreisel und Wand-Schwenkarm Typ KR

Sehr robuste, auf lange Lebensdauer ausgelegte, wartungsfreie Konstruktion.



Ausleger:

Verwindungssteifes Stahlblechprofil aus rostfreiem Edelstahl 1.4301.

Lagerkonsole:

Stabile Stahlblechkonstruktion, durch Verzinken gegen Korrosion geschützt.

Zwei überdimensionierte, auf Lebensdauer geschmierte und gekapselte Kugellager sorgen für extremen Leichtlauf.

Winkeldrehgelenk:

Standardmäßig sind die Winkeldrehgelenke grundsätzlich mit Edelstahlachsen ausgestattet.

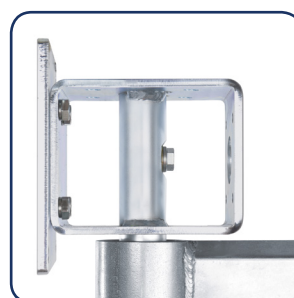
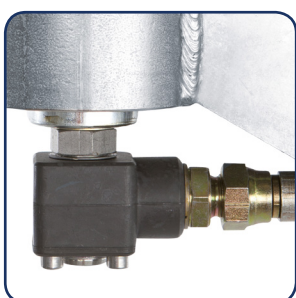
Die Gehäuse bestehen aus einer harteloxierten Aluminium-Druckgusslegierung.

Auf Wunsch können alle Typen komplett in Edelstahl geliefert werden.

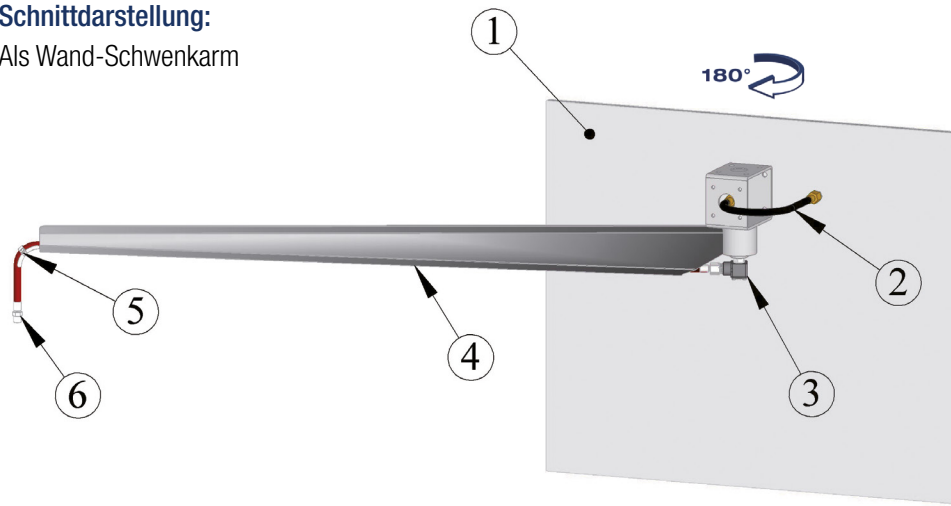
Einsatzbereiche:

Geeignet für Wasser, Öl, Druckluft, etc. Zur Decken- oder Wandmontage geeignet.

- Als Deckenkreisel (360°), für den Einbau in Werkstätten, Garagen, Servicestationen, Waschhallen und SB-Anlagen.
- Als Wandschwenkarm (180°).
- Zum Anbau an unsere Wand-Schwenkarme Type SA. Der Aktionsradius wird dadurch wesentlich erweitert.

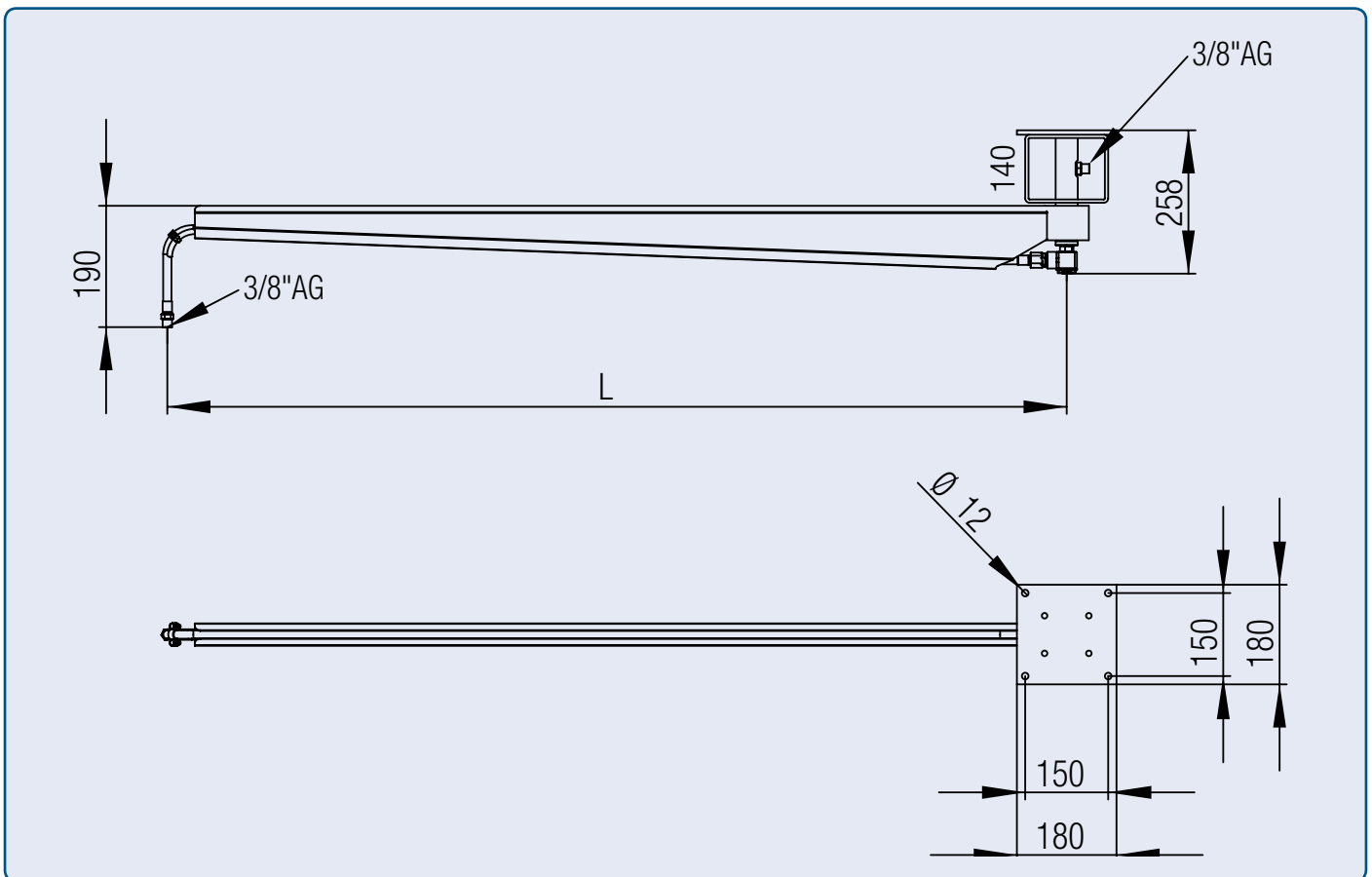


Schnittdarstellung:
Als Wand-Schwenkarm



P.	Beschreibung
1	Decke / Wand
2	Zuführschlauch
3	Winkeldrehgelenk
4	Kreisel
5	Schlauchschelle
6	Arbeitsschlauch

Abmessungen:



Bruttopreise und Technische Daten:

Typ	Artikelnummer	Länge L	Zugbelast.	Gewicht [kg]	Temp. [°C]	Druck [bar]		
KR 1.6	V1073000901	1620 mm	200 N	13,0	100	300		
KR 2.0	V1073000902	2000 mm	200 N	14,1	100	300		
KR 2.5	V1073000903	2500 mm	200 N	15,4	100	300		

Lieferumfang und Lieferzustand:

Die Kreisel sind komplett vormontiert. Die Ausstattung beinhaltet den 3/8" Verbindungsschlauch zwischen Winkeldrehgelenk und Auslegermündung, sowie einen Schrauben- und Dübelset zur Befestigung an Wand- oder Decke. Der Arbeitsschlauch bis zur Pistole oder Bürste kann auf Anfrage gerne mitbestellt werden.