

Schlauchwagen Typ SW1 + SW2

TEHA

Handlich und geeignet für die Aufnahme der Schlauchaufroller STKi2 20 und STKi2 40 sowie unter Verwendung einer Adapterplatte der Schlauchaufroller STKi2 50 und STKi2 60.

Verfügbare Werkstoffe:

- SW1 - Edelstahl 1.4301, Insbesondere in Hygienebereichen: Schlachthöfe, Fleischfabriken, Molkereien, Brauereien, Fastfoodindustrie.
- SW2 - Edelstahl, 1.4571, In besonders aggressiver Umgebung: Salzwasserbereich (Häfen, Schiffe, Bohrinseln, usw). In chlorhaltiger Umgebung: Z. B. Bäder, Trinkwasseraufbereitung, chemische Industrie.

Lieferumfang:

Zum Schlauchwagen können Sie den passenden Schlauchaufroller aus der Tabelle von Seite 29 sowie die Ablagewanne mitbestellen. Grundsätzlich ist dieser nur inkl. den unteren Versteifungsstreben.

Eigenschaften:

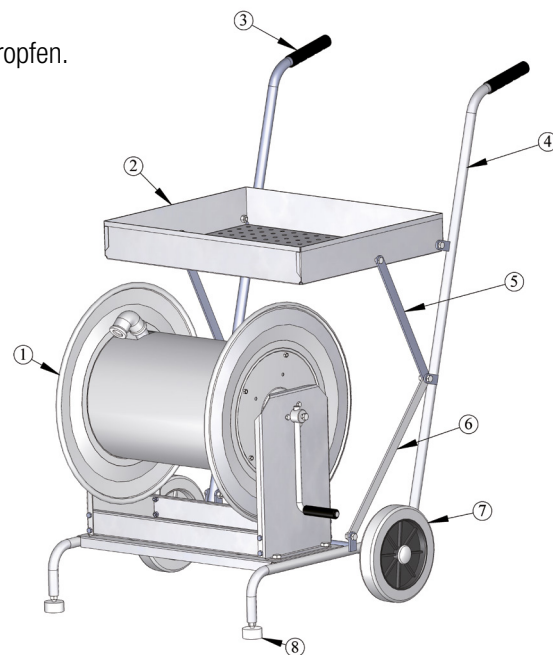
- Stabiler Stahlrohrrahmen, die Holme sind zwecks Transporterleichterung umklappbar.
- Vollgummiräder mit grauen, abriebfesten Reifen, die keine schwarzen Spuren hinterlassen. Gleiches gilt für die vorderen Gummipuffer.
- Wahlweise kann der Schlauchwagen mit einer Ablagewanne ausgestattet werden, die die Aufnahme der erforderlichen Arbeitsgeräte erlaubt.
- Der Boden der Wanne ist gelocht. Somit können z.B. feuchte Pistolen abtropfen.



Schnittdarstellung

Schlauchaufroller STKi2Mo

P.	Beschreibung
1	Schlauchaufroller STKi2 20 + 40
2	Ablagewanne (optional)
3	Handgriff
4	Umklappbarer Holm
5	Strebe 1
6	Strebe 2
7	Kunststoffrad mit abriebfesten Reifen
8	Puffer aus abriebfestem Kunststoff



ATEX-Ausführung:

Auch Anfrage können wir Ihnen auch elektrischleitfähige Räder sowie den dazu passenden Schlauchaufroller anbieten. Sprechen Sie uns gerne darauf an (u.a. E10770020-1).



Winkeldrehgelenk
WDTH10/Al



Ablagewanne optional



Vollgummiräder



Standard mit STKi2 40/12

Technische Daten

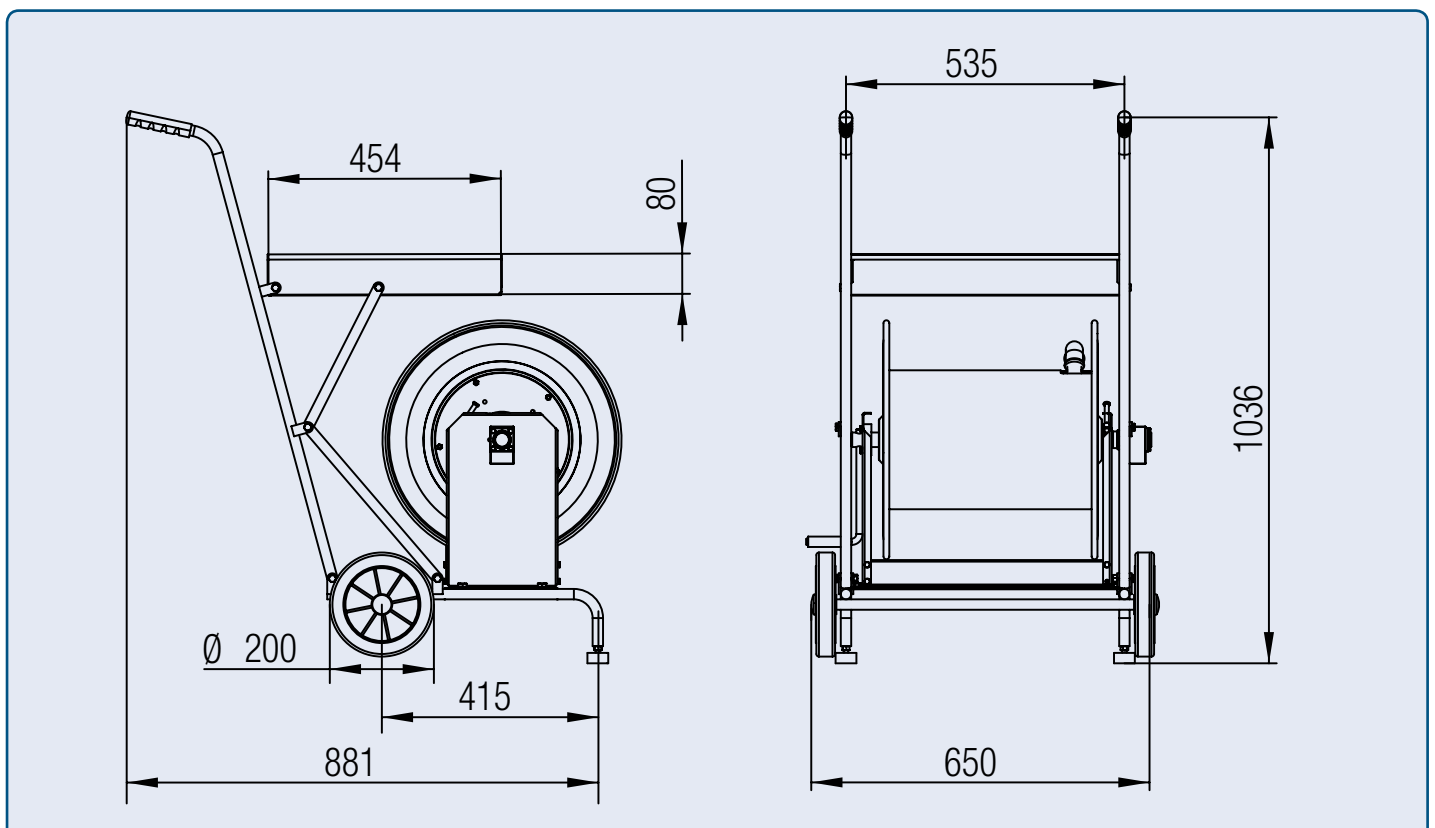
Passende Schlauchaufroller STKi2

Type	Art.-Nr.	Aufrollbare Schlauchlänge in m in Abhängigkeit vom Schlauchaußen-Ø [mm]				Nennweite / Gewinde*		Max. Druck	Gewicht	Abmessungen in mm				Oberfläche	Werkstoff des Drehgelenkes*
		Ø17	Ø22	Ø28	Ø35	mm	Zoll			A	B	C	D		
1/2" (DN12)															
STKi2 20/12-V2A	V10720010	60	35			12	1/2"	200	10,5	280	312	200	385	Edelstahl V2A	Alu/V2A
STKi2 20/12-V4A	V10720010-1	60	35			12	1/2"	200	10,5	280	312	200	385	Edelstahl V4A	V4A
STKi2 40/12-V2A	V10720012	125	70			12	1/2"	200	13,5	480	512	400	585	Edelstahl V2A	Alu/V2A
STKi2 40/12-V4A	V10720012-1	125	70			12	1/2"	200	13,5	480	512	400	585	Edelstahl V4A	V4A
3/4" (DN19)															
STKi2 20/19-V2A	V1072011			20		19	3/4"	200	11,7	280	312	200	414	Edelstahl V2A	Ms/V2A
STKi2 20/19-V4A	V1072011-1			20		19	3/4"	200	11,7	280	312	200	414	Edelstahl V4A	V4A
STKi2 40/19-V2A	V10720013			40		19	3/4"	200	14,7	480	512	400	614	Edelstahl V2A	Ms/V2A
STKi2 40/19-V4A	V10720013-1			40		19	3/4"	200	14,7	480	512	400	614	Edelstahl V4A	V4A
1" (DN25)															
STKi2 20/24-V2A	V10720016				15	24	1"	100	12,0	280	312	200	414	Edelstahl V2A	Ms/V2A
STKi2 20/24-V4A	V10720016-1				15	24	1"	100	12,0	280	312	200	414	Edelstahl V4A	V4A
STKi2 40/24-V2A	V10720017				33	24	1"	100	15,0	480	512	400	614	Edelstahl V2A	Ms/V2A
STKi2 40/24-V4A	V10720017-1				33	24	1"	100	15,0	480	512	400	614	Edelstahl V4A	V4A

* Die Anschlussgewinde der Winkeldrehgelenke finden Sie auf Seite 44.




Abmessungen

Schlauchwagen SW1





Bruttopreisliste, Schlauchwagen SW

mit folgender Ausstattung: ohne Schlauchaufroller, inkl. unterer Versteifungsstreben

Bezeichnung Typ 	Artikelnummer 	Gewicht [kg] 			
Werkstoff V2A (AISI 304)					
Schlauchwagen SW1	V10770001	13,0			
Ablagewanne AW1	V10770002	3,0			
Werkstoff V4A (AISI 316)					
Schlauchwagen SW2	V10770001-1	13,0			
Ablagewanne AW2	V10770002-1	3,0			



Bruttopreisliste, manuelle Schlauchaufroller STKi2

mit folgender Ausstattung: 1/2" Winkeldrehgelenk aus Aluminium, 3/4" und 1" aus Messing, U-Sit Ring, allerdings OHNE Schlauch (optional erhältlich). V4A Winkeldrehgelenke bei V4A

Schlauchaufroller Typ 	Artikelnummer 			
1/2" (DN12)				
STKi2 20/12-V2A	V10720010			
STKi2 20/12-V4A	V10720010-1			
STKi2 40/12-V2A	V10720012			
STKi2 40/12-V4A	V10720012-1			
3/4" (DN19)				
STKi2 20/19-V2A	V10720011			
STKi2 20/19-V4A	V10720011-1			
STKi2 40/19-V2A	V10720013			
STKi2 40/19-V4A	V10720013-1			
1" (DN25)				
STKi2 20/24-V2A	V10720016			
STKi2 20/24-V4A	V10720016-1			
STKi2 40/24-V2A	V10720017			
STKi2 40/24-V4A	V10720017-1			
Weitere Schlauchaufroller sind mit Adapterplatten möglich. Siehe folgende Tabelle und Seite 18+19.				

Mehrpreise für besondere Ausstattungsvarianten

die folgenden Mehrpreise sind der Basisversion, der vorherigen Tabelle, hinzuzurechnen.

Beschreibung 	Artikelnummer 	
Adapterplatte SW1 - STKi2 50, Edelstahl 1.4301, 2 x 612 x 215 mm	B10770008	
Adapterplatte SW1 - STKi2 60, Edelstahl 1.4301, 2 x 712 x 215 mm	B10770007	
Mehrpreis für 300bar Version (nur bei 1/2" STKi2 möglich) mit 1/2" WDTH12VA+Rohrbogen	MP1070003506	
Mehrpreis Dichtungen für Temp. 1-180°C sowie Chemie, 3/8" u. 1/2" = DN10 u. DN12	M1071001201	
Mehrpreis Dichtungen für Temp. 1-180°C sowie Chemie (Viton), 3/4" = DN19	M10710012	
Mehrpreis für Winkeldrehgelenk kpl. in Edelstahl, 3/8" u. 1/2" = DN10 u. DN12	MP10700035011	
Mehrpreis für Winkeldrehgelenk kpl. in Edelstahl, 3/4" = DN19	MP10700035012	
Mehrpreis für Winkeldrehgelenk kpl. in Edelstahl, 1" = DN24	MP1070003606	