

## Schlauchaufroller Baureihe STKi2W, manuell mit Handkurbel und Winkelgetriebe. Bedienung von vorne.



**Baureihe STKi2W** aus Edelstahl 1.4301 (V2a)

Aufbau und Technik wie die bewährte Baureihe STKi2, jedoch mit **Winkelgetriebe**.

**Vorteile:**

1. Kurbeln von vorne. Dadurch wird die Montage in engen Einbauräumen möglich.
2. Die Übersetzung 2:1 erleichtert das Aufwickeln schwerer Schläuche.

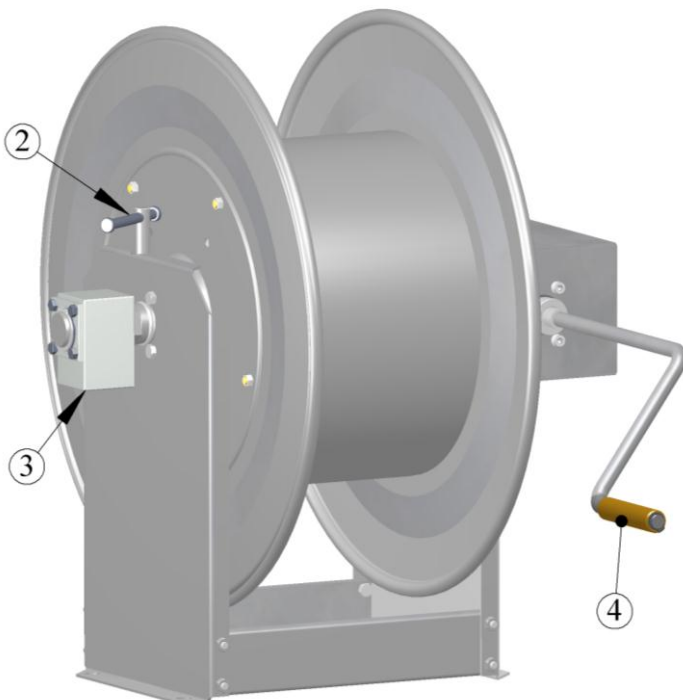
**Das Grundgestell** besteht aus gekanteten Stahlblechprofilen und garantiert höchste Stabilität.

**Die Trommel** hat eine geschlossene Stahlblechnabe und läuft in wartungsfreien Kunststoff-Lagerbuchsen.

Zum Drehen der Trommel dient eine **steckbare Handkurbel** mit freilaufendem Polyamidgriff.

Eine im Lager integrierte, **mechanische Bremse** ermöglicht fein dosierbares Abbremsen der Trommel bis hin zum Blockieren.

Ein mit der Achse verschweißter **Rohradapter** ermöglicht den problemlosen Schlauchanschluss, ohne dass der Schlauch abgewinkelt werden muss.



Bei den **Winkeldrehgelenken** findet die bewährte Baureihe WDT H Verwendung.

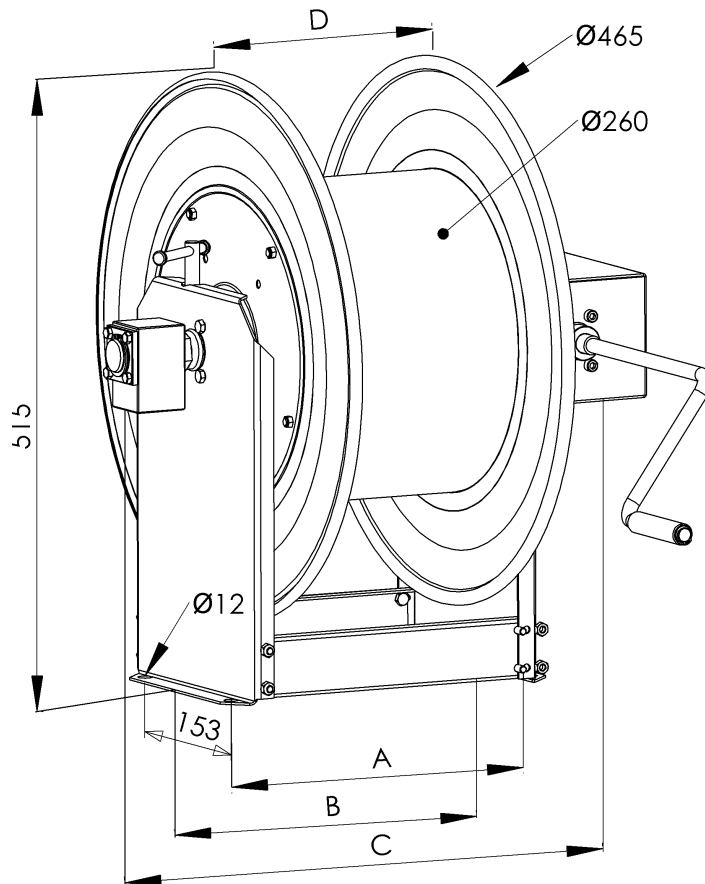
Folgende **Nennweiten** stehen zur Verfügung:  
1/2", 3/4", 1"

**Einsatzbereich:**

Wasser oder Wasser mit Zusatz von Reinigungschemikalien, Luft, Öle und Fette. Durch die Verlängerung der Trommelnahe und der Querstreben sind große Schlauchlängen realisierbar. Der Werkstoff ist für den Einsatz in chlorhaltiger Umgebung, sowie für dem Kontakt von Seewasser nicht geeignet.

**Technische Daten** siehe nächste Seite !

Pos.	Text
1	Schlauchanschluss
2	Stufenlose Bremse
3	Wassereingang
4	Steckbare Handkurbel



\*\*

1	Gewicht
2	Aufwickelbare Schlauchlänge
3	Schlauchaußen- Ø

Type	Art- Nr.	**	**	**	Max. Druck	Abmessungen [ mm ]				Werkstoff des Drehgelenkes	
		1	2	3		Nennweite Gewinde	A	B	C		D
		[ kg ]	[ m ]	[ mm ]	[ bar ]						
STKi2W 20/12	V10720010W	13,10	35	22	200 *	12 = ½"i	287	312	429	200	Al/V2a
STKi2W 20/19	V10720011W	19,30	20	28	200	19 = ¾"i	287	312	444	200	Ms/V2a
STKi2W 20/24	V10720016W	14,60	15	35	100	24 = 1"i	287	312	454	200	Ms/V2a
STKi2W 40/12	V10720012W	16,10	70	22	200 *	12 = ½"i	487	512	629	400	Al/V2a
STKi2W 40/19	V10720013W	17,30	40	28	200	19 = ¾"i	487	512	644	400	Ms/V2a
STKi2W 40/24	V10720017W	17,60	33	35	100	24 = 1"i	487	512	654	400	Ms/V2a
STKi2W 50/12	V10720018W	17,20	85	22	200 *	12 = ½"i	587	612	729	500	Al/V2a
STKi2W 50/19	V10720019W	18,40	50	28	200	19 = ¾"i	587	612	744	500	Ms/V2a
STKi2W 50/24	V10720020W	18,70	43	35	100	24 = 1"i	587	612	754	500	Ms/V2a
STKi2W 60/12	V10720021W	18,30	100	22	200 *	12 = ½"i	687	712	829	600	Al/V2a
STKi2W 60/19	V10720022W	19,50	60	28	200	19 = ¾"i	687	712	844	600	Ms/V2a
STKi2W 60/24	V10720023W	19,80	52	35	100	24 = 1"i	687	712	854	600	Ms/V2a
STKi2W 70/12	V10720024W	19,40	115	22	200 *	12 = ½"i	787	812	929	700	Al/V2a
STKi2W 70/19	V10720025W	20,60	70	28	200	19 = ¾"i	787	812	944	700	Ms/V2a
STKi2W 70/24	V10720026W	20,90	61	35	100	24 = 1"i	787	812	954	700	Ms/V2a
STKi2W 80/12	V10720027W	20,50	130	22	200 *	12 = ½"i	887	912	1029	800	Al/V2a
STKi2W 80/19	V10720028W	21,70	80	28	200	19 = ¾"i	887	912	1044	800	Ms/V2a
STKi2W 80/24	V10720029W	22,00	70	35	100	24 = 1"i	887	912	1054	800	Ms/V2a

\* Wenn Drücke bis 300 bar benötigt werden, kann das 3/8"-Winkeldrehgelenk WDT10 eingesetzt werden.

Die standardmäßig eingesetzten Dichtungen und Lagerbuchsen erlauben Temperaturen bis 100°C. Gegen Aufpreis können Werkstoffe verwendet werden, die bis 180°C eingesetzt werden können.

Gegen Aufpreis sind Winkeldrehgelenke komplett aus Edelstahl verfügbar.

# Preisliste

## Schlauchaufroller Type STKi2W

### Baureihe STKi2W, Werkstoff 1.4301 ( V2A )

Type	Werkstoff des Drehgelenks	Art.-Nr.			
STKi2W 20/12	Al / V2A	V10720010W			
STKi2W 20/19	Ms / V2A	V10720011W			
STKi2W 20/24	Ms / V2A	V10720016W			
STKi2W 40/12	Al / V2A	V10720012W			
STKi2W 40/19	Ms / V2A	V10720013W			
STKiW2 40/24	Ms / V2A	V10720017W			
STKi2W 50/12	Al / V2A	V10720018W			
STKi2W 50/19	Ms / V2A	V10720019W			
STKi2W 50/24	Ms / V2A	V10720020W			
STKi2W 60/12	Al / V2A	V10720021W			
STKi2W 60/19	Ms / V2A	V10720022W			
STKi2W 60/24	Ms / V2A	V10720023W			
STKi2W 70/12	Al / V2A	V10720024W			
STKi2W 70/19	Ms / V2A	V10720025W			
STKi2W 70/24	Ms / V2A	V10720026W			
STKi2W 80/12	Al / V2A	V10720027W			
STKi2W 80/19	Ms / V2A	V10720028W			
STKi2W 80/24	Ms / V2A	V10720029W			

<b>Zusätzliche Arretierung durch Rastbolzen, Seite 18, Detail B. Gültig für alle Typen der Baureihen STKi2</b>	
Art.- Nr.	: M10720001

**Preise ohne Schlauch, unverpackt, ab Werk + MwSt.**