

SCHLAUCHFÜHRUNGSSYSTEME 2022

Schlauchführung 2022

Inhaltsverzeichnis

Baureihe ST



Automatischer Schlauchaufroller

Seite 2-9

Beschreibung ST	2-4
Technische Daten	4-5
Preise ST	6-7
Beschreibung ST Ex	7-8
Preise ST Ex	9

Baureihe PST



geschl. Automatischer Schlauchaufroller

Seite 10-11

Beschreibung PST	10
Technische Daten	11
Preise PST	11

Baureihe STG



1" Automatischer Schlauchaufroller

Seite 12-13

Beschreibung STG	12
Technische Daten	13
Preise STG	13

Baureihe STK



Manueller Schlauchaufroller

Seite 14-15

Beschreibung STK	14
Technische Daten	15
Preise STK	15

Baureihe STKi2



Manueller Schlauchaufroller

Seite 16-21

Beschreibung STKi2	16-17
Technische Daten	17-18
Preise STKi2	19-20
Beschreibung STKi2 Ex	20
Preise STKi2 Ex	21

Baureihe STKi2Mini



Kleiner Manueller Schlauchaufroller

Seite 22-23

Beschreibung STKi2Mini	22
Technische Daten	23
Preise STKi2Mini	23

Baureihe STKi2Mo



Motorischer Schlauchaufroller

Seite 24-27

Beschr. STKi2Mo	24-25
Technische Daten	25-26
Preise STKi2	27

Baureihe SW



Schlauchwagen

Seite 28-30

Beschreibung SW	28
Technische Daten	29
Preise SW	30

Baureihe EFW & UF



Wanddurchführung & Universal Schlauchführung

Seite 31-32

Beschreibung EFW, etc.	31
Preise EFW	31
Beschreibung UF, etc.	32
Preise UF	32

Baureihe PSTMini



Kleiner Automatischer Schlauchaufroller

Seite 48-49

Beschreibung PSTMini	48
Technische Daten	49
Preise UH	49

Baureihe SA & KR



Schwenkarme & Deckenkreisel

Seite 34-41

Beschreibung SA	34-36
Beschreibung KR	37-38
Beschreibung KRro	39-41

Zubehör



Schlauchstopper, Winkeldrehgelenke

Seite 42-47

Beschr. Konsolen	42-43
Beschr. Drehgelenke	44
Beschr. Verschraubung	45
Beschr. Pistolen, Lanzen	46
Beschr. Schläuche	47

Automatische Schlauchaufroller Typ ST

Bei der Baureihe ST handelt es sich um einen sehr robusten und ausgereiften Schlauchaufroller mit automatischem Federrückzug und unseren Topeseller.

Verfügbare Werkstoffe:

- Stahl, pulverbeschichtet, RAL7032, RAL3000 (Einsatz in trockener Umgebung).
- Edelstahl (Einsatz in nasser Umgebung).
- Edelstahl, elektrolytisch (Einsatz in Hygienebereichen).

Trommellagerung:

Wartungsfreie, chemikalienbeständige Kunststoffgleitlager, unempfindlich gegen Nässe und Schmutz.

Triebfeder:

Hochwertiger Textur-Federbandstahl mit höchster Lebensdauer. Die Zugkraft beträgt ca. 14kg.

Zugentlastung:

Der Schlauch kann in jeweils 8 Rastenstellungen pro Umdrehung arretiert werden. Ein kurzer Zug am Schlauch hebt die Arretierung wieder auf.

Winkeldrehgelenk:

Standardmäßig sind die Winkeldrehgelenke grundsätzlich mit Edelstahllachsen ausgestattet.

Die Gehäuse bestehen je nach Nennweite aus einer harteloxierten Aluminium-Druckgusslegierung bei 3/8" und 1/2" oder chemisch vernickeltem Messing bei 3/4". Auf Wunsch können alle Typen komplett in Edelstahl geliefert werden. Die verbauten Dichtungen sind aus PTFE und EPDM. Gegen Mehrpreis aber auch in Viton erhältlich.

Schlaucheinlauffenster:

Je nach Zugrichtung des Schlauchs kann das Schlaucheinlauffenster in drei Stellungen montiert werden. Standardmäßig erfolgt die Auslieferung in Stellung 1 (siehe Seite 4).

Montagemöglichkeiten:

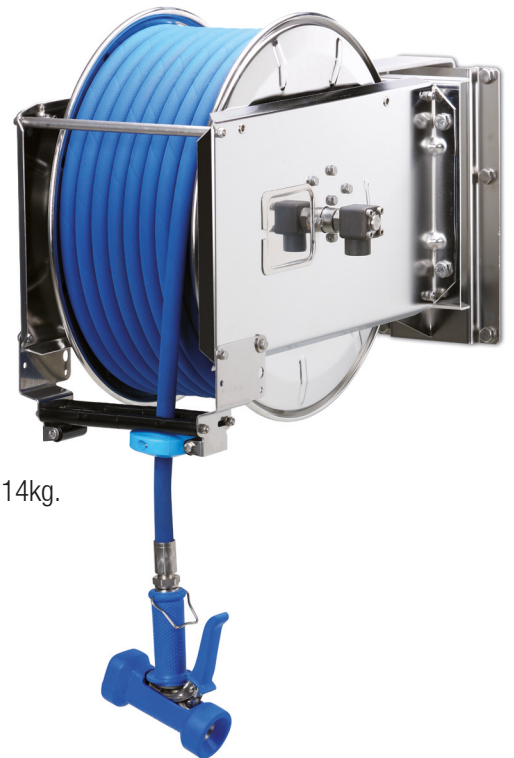
Auf Seite 3 sind die Montagemöglichkeiten der Aufroller in Verbindung mit den lieferbaren Montagekonsolen dargestellt. Für die Montage an Paneelwänden sind für alle Montagearten Gegenplatten aus Edelstahl lieferbar. Bei stark seitlichem Schlauchzug ist unbedingt eine Wandschwenkkonsole zu empfehlen.

Einsatzbereiche:

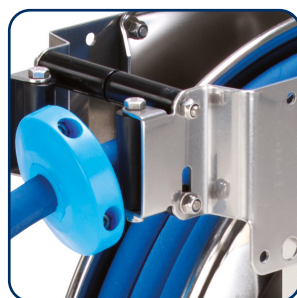
Wasser, Wasser mit Reinigungschemikalien, Luft, Öle und Fette. Die maximal zulässige Betriebstemperatur ist standardmäßig 100°C. Bei Bedarf können die Aufroller gegen Aufpreis bis 180°C modifiziert werden (siehe Seite 7).

Zubehör:

Gerne helfen wir Ihnen auch bei weiterem Zubehör oder Konfektionieren für Sie den passenden Schlauch und eine Pistole (S. 46+47).



Winkeldrehgelenk
WDTH10/Al



Schlaucheinlauffenster



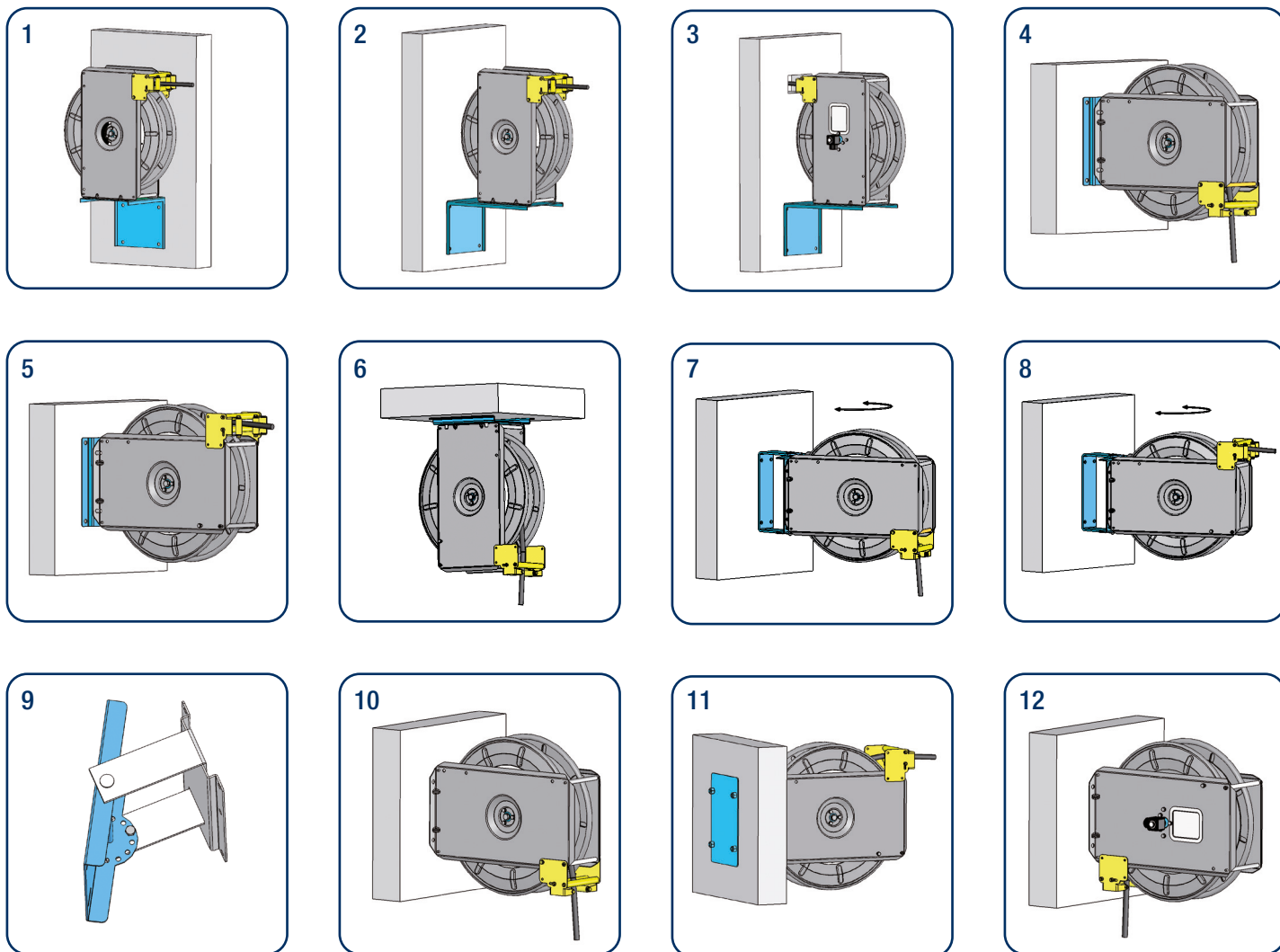
Feststellschraube zur
Schlauchmontage



Schwenkkonsole SKW
Siehe Seite 42

Montagemöglichkeiten

Schlauchaufroller ST



Pos.	Beschreibung	Fenster Pos.	Konsolen Typ
1	Winkelkonsole für festen Wandanbau, parallel zur Wand	1	KHDp
2	Winkelkonsole für festen Wandanbau, rechtwinklig zur Wand	1	KHDr
3	Winkelkonsole für festen Wandanbau, mit Wanddurchführung	1	KHDr
4	Konsole für festen Wand- und Deckenanbau, Schlauch nach unten.	1	KWH
5	Konsole für festen Wand- und Deckenanbau, Schlauch nach vorne.	2	KWH
6	Konsole für festen Wand- und Deckenanbau, Deckenmontage.	2	KWH
7	Wand- Schwenkkonsole, Schlauch nach unten. Schwenkbereich 180°.	1	SKW
8	Wand- Schwenkkonsole, Schlauch nach vorne. Schwenkbereich 180°.	2	SKW
9	Schwenkkonsolen SKW40/1 u. 40/2 können in je 7 Stellungen arretiert werden.	X	SKW
10	Montage ohne Konsole.	1	X
11	Montage mit Gegenplatte bei Leichtbauwänden.	2	STG
12	Schlaucheinlauffenster dicht an der Wand.	3	X



2006/42/EG
(Maschinenrichtlinie)



DIN EN 1672-2
(Nahrungsm.masch.)



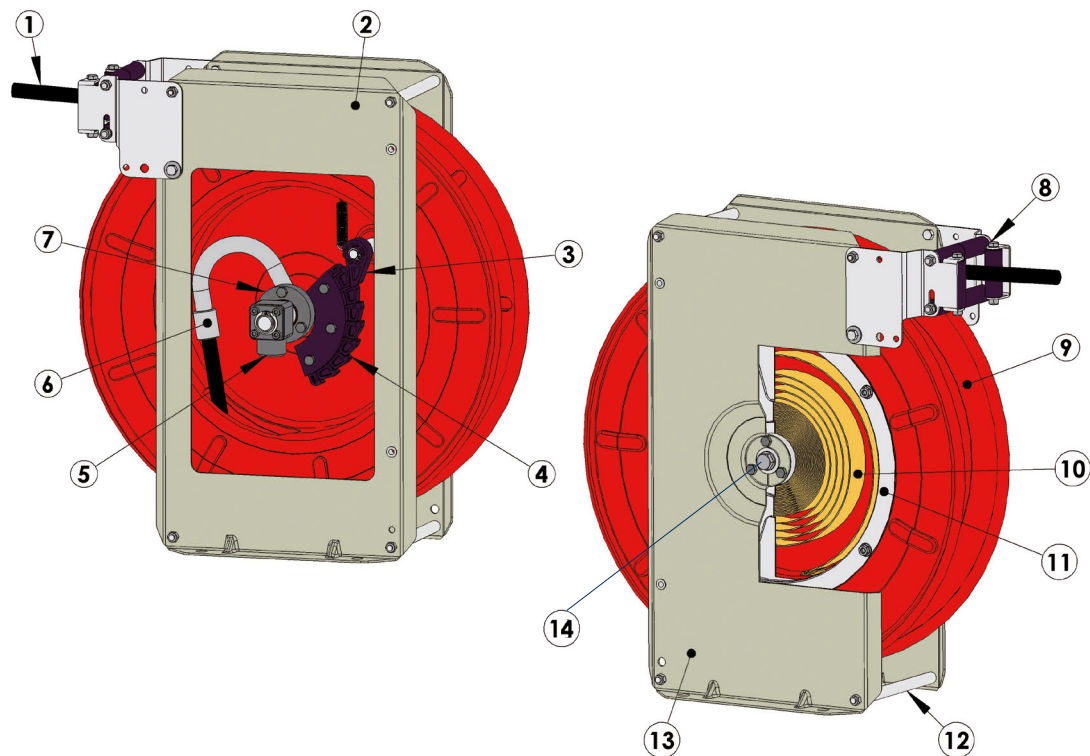
DIN EN ISO 12100
(Sicherheit f. Maschinen)



Schnittdarstellung

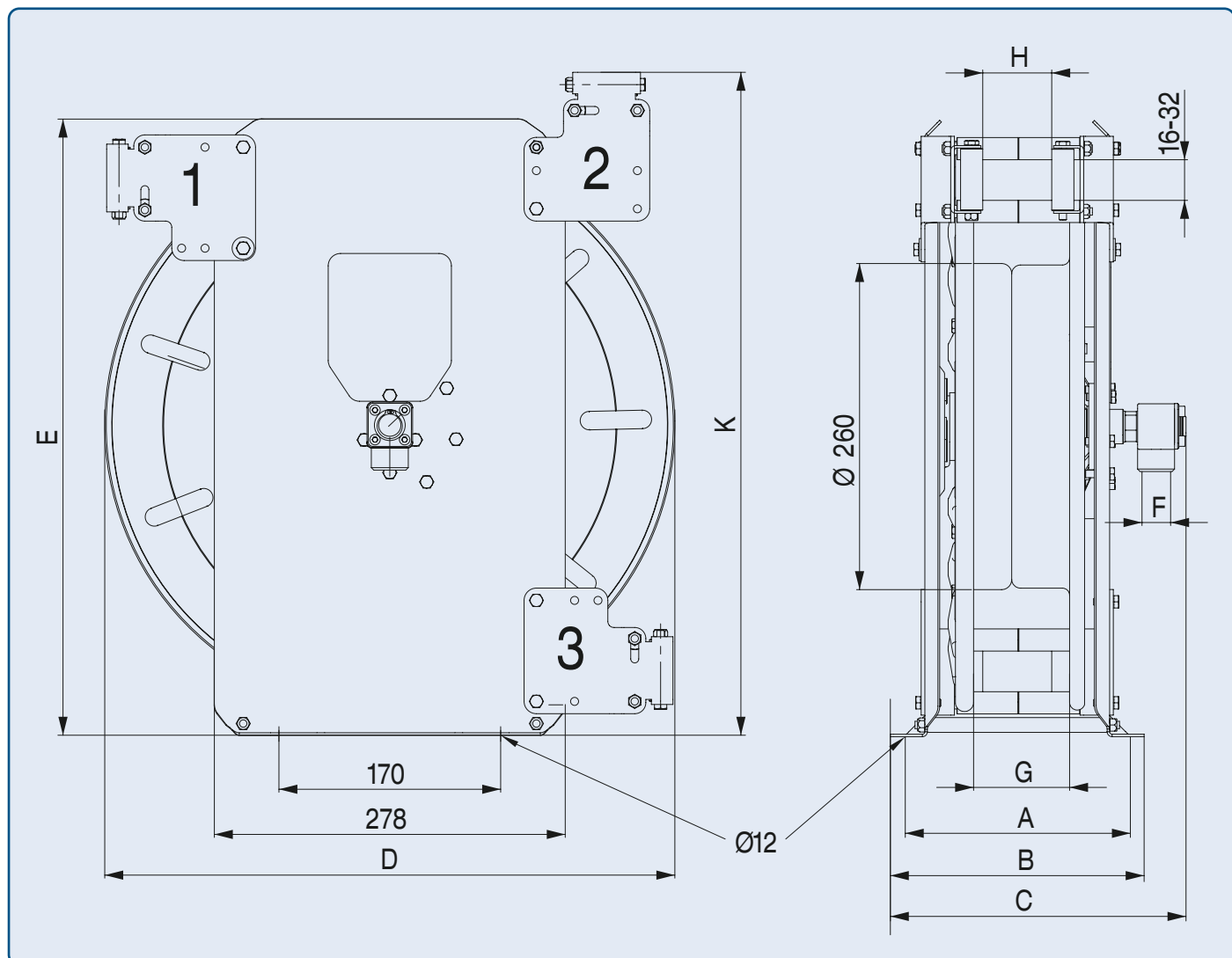
Schlauchaufroller ST

P.	Beschreibung
1	Arbeitsschlauch
2	Ständer, rechts
3	Sperrklinke
4	Zahnsegment
5	Winkeldrehgelenk
6	Rohrbogen
7	Trommellager
8	Schlaucheinlauffenster
9	Trommel
10	Triebfeder
11	Federabdeckung
12	Distanzstab
13	Ständer, links
14	Feststellschraube



Abmessungen

Schlauchaufroller ST - Montagemöglichkeiten des Schlaucheinlauffensters. Standardposition ist 1. Alternativ 2 und 3.



Technische Daten

Schlauchaufroller ST



Typ	Artikel- Nummer	Aufrollbare Schlauchlänge in Meter in Abhängigkeit vom Schlauchaußen-Ø [mm]				Nenn- weite / Gewinde*		Max. Druck	Ge- wicht	Abmessungen [mm]							Oberfläche	
		Ø15	Ø20	Ø25	Ø30	mm	Zoll			bar	kg	A	B	C	D	E		G
3/8" (DN10)										Breite			Tiefe		Höhe			
ST14/10	V10710002	14	12			10	3/8"	300	13,0	176	206	239	400	440	75	48	470	Pulverbeschichtet
ST14/10e	V10710011	14	12			10	3/8"	300	13,0	176	206	239	400	440	75	48	470	Edelstahl
ST14/10ep	V10710007	14	12			10	3/8"	300	13,0	176	206	239	400	440	75	48	470	Elektropoliert
ST20/10	V10710005	20	17			10	3/8"	300	16,0	176	206	239	460	500	75	48	530	Pulverbeschichtet
ST20/10e	V10710012	20	17			10	3/8"	300	16,0	176	206	239	460	500	75	48	530	Edelstahl
ST20/10ep	V10710010	20	17			10	3/8"	300	16,0	176	206	239	460	500	75	48	530	Elektropoliert
ST30/10	V10710003	28				10	3/8"	300	18,0	226	256	304	460	500	125	106	530	Pulverbeschichtet
ST30/10e	V1071000301	28				10	3/8"	300	18,0	226	256	304	460	500	125	106	530	Edelstahl
ST30/10ep	V1071000302	28				10	3/8"	300	18,0	226	256	304	460	500	125	106	530	Elektropoliert
ST40/10/2	V10710013	40	37			10	3/8"	300	22,0	276	306	339	460	500	182	152	530	Pulverbeschichtet
ST40/10/2e	V10710014	40	37			10	3/8"	300	22,0	276	306	339	460	500	182	152	530	Edelstahl
ST40/10/2ep	V10710015	40	37			10	3/8"	300	22,0	276	306	339	460	500	182	152	530	Elektropoliert
ST60/10/3e	V10710028	57	50			10	3/8"	300	32,5	376	406	454	460	500	282	252	530	Edelstahl
ST60/10/3ep	auf Anfrage	57	50			10	3/8"	300	32,5	376	406	454	460	500	282	252	530	Elektropoliert
1/2" (DN12)										Breite			Tiefe		Höhe			
ST14/12	V10710002-1		12	8		12	1/2"	200	13,0	176	206	239	400	440	75	48	470	Pulverbeschichtet
ST14/12e	V1071001101		12	8		12	1/2"	200	13,0	176	206	239	400	440	75	48	470	Edelstahl
ST14/12ep	V1071001102		12	8		12	1/2"	200	13,0	176	206	239	400	440	75	48	470	Elektropoliert
ST20/12	V1071000501		17	13		12	1/2"	200	16,0	176	206	239	460	500	75	48	530	Pulverbeschichtet
ST20/12e	V1071001201		17	13		12	1/2"	200	16,0	176	206	239	460	500	75	48	530	Edelstahl
ST20/12ep	V1071001202		17	13		12	1/2"	200	16,0	176	206	239	460	500	75	48	530	Elektropoliert
ST30/12	V10710004		25	22		12	1/2"	200	18,0	226	256	304	460	500	125	106	530	Pulverbeschichtet
ST30/12e	V1071000401		25	22		12	1/2"	200	18,0	226	256	304	460	500	125	106	530	Edelstahl
ST30/12ep	V1071000402		25	22		12	1/2"	200	18,0	226	256	304	460	500	125	106	530	Elektropoliert
ST40/12/2	V1071001302		37	35		12	1/2"	200	22,0	276	306	339	460	500	182	152	530	Pulverbeschichtet
ST40/12/2e	V1071001402		37	35		12	1/2"	200	22,0	276	306	339	460	500	182	152	530	Edelstahl
ST40/12/2ep	V1071001404		37	35		12	1/2"	200	22,0	276	306	339	460	500	182	152	530	Elektropoliert
ST60/12/3e	V10710029		50			10	3/8"	200	32,5	376	406	454	460	500	282	252	530	Edelstahl
3/4" (DN19)										Breite			Tiefe		Höhe			
ST20/19	V10710019			10	7	19	3/4"	200	17,0	176	206	254	460	500	75	48	530	Pulverbeschichtet
ST20/19e	V10710020			10	7	19	3/4"	200	17,0	176	206	254	460	500	75	48	530	Edelstahl
ST20/19ep	V10710021			10	7	19	3/4"	200	17,0	176	206	254	460	500	75	48	530	Elektropoliert
ST40/19/1	V10710025			20	18	19	3/4"	200	19,0	276	306	354	460	500	182	152	530	Pulverbeschichtet
ST40/19/1e	V10710026			20	18	19	3/4"	200	19,0	276	306	354	460	500	182	152	530	Edelstahl
ST40/19/1ep	V10710027			20	18	19	3/4"	200	19,0	276	306	354	460	500	182	152	530	Elektropoliert
ST40/19/2	V10710022			36	30	19	3/4"	200	25,0	376	406	454	460	500	282	252	530	Pulverbeschichtet
ST40/19/2e	V10710023			36	30	19	3/4"	200	25,0	376	406	454	460	500	282	252	530	Edelstahl
ST40/19/2ep	V10710024			36	30	19	3/4"	200	25,0	376	406	454	460	500	282	252	530	Elektropoliert

* Bei den Anschlüssen handelt es sich um Innengewinde nach ISO-228 (G-Gewinde). Die Anschlüsse der Winkeldrehelenke finden Sie auf Seite 44.

Die Zugkraft der Feder beträgt ca. 14kg.

Bruttopreisliste, automatische Schlauchaufroller ST

mit folgender Ausstattung: 3/8" und 1/2" Winkeldrehgelenk aus Aluminium, 3/4" aus Messing, U-Sit Ring und Schlauchstopper, allerdings OHNE Schlauch (optional erhältlich)

Schlauchaufroller Typ 	Artikelnummer 			
3/8" (DN10)				
ST14/10	V10710002			
ST14/10e	V10710011			
ST14/10ep	V10710007			
ST20/10	V10710005			
ST20/10e	V10710012			
ST20/10ep	V10710010			
ST30/10	V10710003			
ST30/10e	V1071000301			
ST30/10ep	V1071000302			
ST40/10/2	V10710013			
ST40/10/2e	V10710014			
ST40/10/2ep	V10710015			
ST60/10/3e	V10710028			
ST60/10/3ep	auf Anfrage			
1/2" (DN12)				
ST14/12	V10710002-1			
ST14/12e	V1071001101			
ST14/12ep	V1071001102			
ST20/12	V1071000501			
ST20/12e	V1071001201			
ST20/12ep	V1071001202			
ST30/12	V10710004			
ST30/12e	V1071000401			
ST30/12ep	V1071000402			
ST40/12/2	V1071001302			
ST40/12/2e	V1071001402			
ST40/12/2ep	V1071001404			
ST60/12/3e	V10710029			
3/4" (DN19)				
ST20/19	V10710019			
ST20/19e	V10710020			
ST20/19ep	V10710021			
ST40/19/1	V10710025			
ST40/19/1e	V10710026			
ST40/19/1ep	V10710027			
ST40/19/2	V10710022			
ST40/19/2e	V10710023			
ST40/19/2ep	V10710024			

Mehrpreise für besondere Ausstattungsvarianten

die folgenden Mehrpreise sind der Basisversion, der Tabelle auf Seite 6, hinzuzurechnen.

Beschreibung 	Artikelnummer 	
Spannen der Triebfeder Typen ST14, ST20, ST40/19/1	B10700064	
Spannen der Triebfeder Typen ST30, ST40/10/2, ST40/12/2 u. ST40/19/2	B10700064-1	
Spannen der Triebfeder Typen ST60/10/3	B10700064-10	
Mehrpreis Dichtungen für Temp. 1-180°C sowie Chemie, 3/8" u. 1/2" = DN10 u. DN12	M1071001201	
Mehrpreis Dichtungen für Temp. 1-180°C sowie Chemie (Viton), 3/4" = DN19	M10710012	
Mehrpreis Dichtungen für Aceton (EPDM), 3/8" u. 1/2" = DN10 u. DN12	M1071001202	
Mehrpreis für FDA konforme Dichtungen (FKM), 3/8" u. 1/2" = DN10 u. DN12	MP10700125-FDA	
Mehrpreis für FDA konforme Dichtungen (FKM), 3/4" = DN19	MP10700094-FDA	
Mehrpreis für Winkeldrehgelenk kpl. in Edelstahl, 3/8" u. 1/2" = DN10 u. DN12	MP10700035011	
Mehrpreis für Winkeldrehgelenk kpl. in Edelstahl, 3/4" = DN19	MP10700035012	
Mehrpreis für 400bar Version (nur bei 3/8" ST möglich) mit 3/8" WDH10VA	MP1070003509	
Mehrpreis für 500bar Version (nur bei 3/8" ST möglich) mit 1/4" WDH5VA	MP1070003505	
Arretierwinkel für WDH10/12 + WDH19	V10710054	
Mehrpreis für gekapselte Feder (Abdichtung mittels NBR und EPDM Ring)	M10700121-6	
Mehrpreis für längere Triebfedern	M10700121-X	
Schläuche liefern wir Ihnen gerne auf Anfrage. Eine Auswahl finden Sie beim Zubehör auf Seite 47.		

ATEX-Automatische Schlauchaufroller Typ ST Ex

Geeignet für den Einsatz in allen explosionsgefährdeten Bereichen übertage, außer dem Bergbau.

Die Geräte wurden einem Konformitätsbewertungsverfahren unterworfen und werden mit einer Eu-Konformitätserklärung ausgeliefert. Sie entsprechen der Richtlinie 2014/34/EU auch unter den Begriffen „ATEX 95“ oder „ATEX 100“ bekannt.

Einsatzbereiche:

- Außerhalb des Bergbaus, über Tage, Zone 1 + 2 (Gase, Nebel, Dämpfe), Zone 21 + 22 (Stäube)
- Chem. Industrie, Deponien, Tiefbau, Energieerzeuger, Entsorgungsunternehmen, Gasversorgungsunternehmen, Holzverarbeitende Industrie, Lackierbetriebe, Landwirtschaft, Metallverarbeitende Betriebe, Nahrungsmittel- und Futtermittelindustrie, Pharmaindustrie, Raffinerien. Gegen Mehrpreis MP10700037 geeignet für Atemluft

ATEX-Spezifikationen:

Die Geräte entsprechen der Gerätegruppe II, Kategorie 2 + 3, G + D,
Temperaturklassen: T6 bei Umgebungs- u. Mediumtemperaturen bis 85°C.
T5 bei Umgebungs- u. Mediumtemperaturen bis 100°C.

Technische Daten u. Abmessungen:

Entsprechend Maßblatt Type ST, Seite 4+5.

Werkstoffe:

Edelstahl 1.4301, Edelstahl 1.4301 elektropoliert und elektrisch leitende Kunststoffe.

Geräteauswahlhilfe:

Die Vorgehensweise des Betreibers explosionsgefährdeter Unternehmensbereiche bei der Geräteauswahl ist in der Geräteauswahlhilfe (Seite 8) zusammengefasst.



Geräteauswahlhilfe für Schlauchaufroller

Vorgehensweise des Betreibers explosionsgefährdeter Unternehmensbereiche bei der Geräteauswahl nach der Richtlinie 2014/34/EU (ATEX). **Wie folgt gekennzeichnet: Ex h IIC T6...T4 Gb und Ex h IIIC T6...T4 Db**

1. Grundsätzliche Bereichseinteilung und Zuweisung der Gerätegruppen:

- Gruppe I : Explosionsgefährdete Bereiche unter Tage (Bergbau).
An die Gruppe I werden besondere Anforderungen gestellt. Da wir keine Geräte für diese Gruppe herstellen, wird sie bei den folgenden Ausführungen nicht mehr berücksichtigt.
- Gruppe II : **Alle sonstigen explosionsgefährdeten Bereiche.**



2. Einteilung der explosionsgefährdeten Unternehmensbereiche in Zonen: Zonendefinitionen

Zonen G : Gase, Dämpfe, Nebel

Zone 0 : Bereich, in dem eine explosionsfähige Atmosphäre als Gemisch aus Luft und brennbaren Gasen, Dämpfen oder Nebeln ständig, über lange Zeiträume oder häufig vorhanden ist.

Zone 1 : Bereich, in dem sich bei Normalbetrieb gelegentlich eine explosionsfähige Atmosphäre als Gemisch aus Luft und brennbaren Gasen, Dämpfen oder Nebeln bilden kann.

Zone 2 : Bereich, in dem bei Normalbetrieb eine explosionsfähige Atmosphäre als Gemisch aus Luft und brennbaren Gasen, Dämpfen oder Nebeln normalerweise nicht oder aber nur kurzzeitig auftritt.

Zonen D : Stäube

Zone 20 : Bereich, in dem eine explosionsfähige Atmosphäre in Form einer Wolke aus in der Luft enthaltenem brennbarem Staub ständig, über lange Zeiträume oder häufig vorhanden ist.

Zone 21 : Bereich, in dem sich bei Normalbetrieb gelegentlich eine explosionsfähige Atmosphäre in Form einer Wolke aus in der Luft enthaltenem brennbarem Staub bilden kann.

Zone 22 : Bereich, in dem bei Normalbetrieb eine explosionsfähige Atmosphäre in Form einer Wolke aus in der Luft enthaltenem brennbarem Staub normalerweise nicht oder nur kurzzeitig auftritt.

3. Auswahl der erforderlichen Gerätekategorien in Abhängigkeit von den zuvor definierten Zonen:

Zone G: Gase, Dämpfe, Nebel	Gerätekategorie	Zone D: Stäube (dust)	Gerätekategorie
0	1G	20	1D
1	2G	21	2D
2	3G	22	3D

Unsere Schlauchaufroller entsprechen der Gerätegruppe II, sowie den Kategorien 2 + 3. Sie sind somit einsetzbar in den Zonen 1 + 2, sowie Zonen 21 + 22.

Außerdem sind die folgenden Temperaturklassen zu beachten:

4. Temperaturklassen



Gase und Dämpfe	Gerätekategorie	Zulässige Temperaturklassen (Geräte)
T1	>450°C	T1 bis T6
T2	> 300 – 450°C	T2 bis T6
T3	>200 – 300°C	T3 bis T6
T4	>135 – 200°C	T4 bis T6
T5	>100 – 135°C	T5 bis T6
T6	>85 – 100°C	T6

In Abhängigkeit von der Zündtemperatur der Gemische, sowie der Oberflächentemperatur des Gerätes, ist die Temperaturklasse zu ermitteln. Da die Schlauchaufroller keine eigene Temperaturquelle haben sind sie in die Temperaturbereiche T6... T4 eingestuft. Der Einbau in eine heiße Umgebung, stuft das Gerät ab und muss entsprechend berücksichtigt werden. Umgebungstemperatur -20°C bis +40°C.

Bruttopreisliste, automatische Schlauchaufroller ST Ex



mit folgender Ausstattung: Konformitätserklärung nach Richtlinie 2014/34/EU, Winkeldrehgelenk aus Edelstahl, U-Sit Ring und Schlauchstopper, allerdings OHNE Schlauch (optional erhältlich)



Schlauchaufroller Typ 	Artikelnummer 			
3/8" (DN10)				
ST14/10e/Ex	V10710074			
ST14/10ep/Ex	V10710075			
ST20/10e/Ex	V10710078			
ST20/10ep/Ex	V10710079			
ST30/10e/Ex	V10710099			
ST30/10ep/Ex	V10710100			
ST40/10/2e/Ex	V10710086			
ST40/10/2ep/Ex	V10710087			
ST60/10/3e/Ex	V10710094			
ST60/10/3ep/Ex	V10710095			
1/2" (DN12)				
ST14/12e/Ex	V10710076			
ST14/12ep/Ex	V10710077			
ST20/12e/Ex	V10710080			
ST20/12ep/Ex	V10710081			
ST30/12e/Ex	V10710101			
ST30/12ep/Ex	V10710102			
ST40/12/2e/Ex	V10710088			
ST40/12/2ep/Ex	V10710089			
3/4" (DN19)				
ST20/19e/Ex	V10710082			
ST20/19ep/Ex	V10710083			
ST40/19/1e/Ex	V10710090			
ST40/19/1ep/Ex	V10710091			
ST40/19/2e/Ex	V10710092			
ST40/19/2ep/Ex	V10710093			

Mehrpreise für besondere Ausstattungsvarianten oder Zubehör

die folgenden Mehrpreise sind der Basisversion, der oben stehenden Tabelle, hinzuzurechnen. Weitere siehe auf Seite 7.

Beschreibung 	Artikelnummer 	
Sprüh-Spritzpistole für den Ex-Bereich, schwarz, 75l/min, 24bar, 60°C	E10700114-5	
Mehrpreis Dichtungen für Temp. 1-180°C sowie Chemie, 3/8" u. 1/2" = DN10 u. DN12	M1071001201	
Mehrpreis Dichtungen für Temp. 1-180°C sowie Chemie (Viton), 3/4" = DN19	M10710012	
Elektrischleitfähige Schläuche liefern wir Ihnen gerne auf Anfrage.		

Automatische Schlauchaufroller Typ PST

Dies ist ein sehr robuster, geschlossener Schlauchaufroller mit automatischem Federrückzug.

Der Schnellverschluss ermöglicht das einfache Öffnen und Verschließen des Gehäuses mit wenigen Handgriffen zur Wartung und Säuberung des Schlauches. Sie sparen viel Zeit.

Aufgrund der runden Bauform, ist der Einsatz der geöffneten Version (ohne Abdeckblech) besonders in Küchen geeignet.

Verfügbare Werkstoffe:

- Stahl, pulverbeschichtet, RAL9007, RAL5002 (Einsatz in trockener Umgebung).
- Edelstahl (Einsatz in nasser Umgebung).

Trommellagerung:

Wartungsfreie, chemikalienbeständige Kunststoffgleitlager, unempfindlich gegen Nässe und Schmutz.

Triebfeder:

Hochwertiger Textur-Federbandstahl mit höchster Lebensdauer. Die Zugkraft beträgt ca. 14kg.

Zugentlastung:

Der Schlauch kann in jeweils 8 Rastenstellungen pro Umdrehung arretiert werden. Ein kurzer Zug am Schlauch hebt die Arretierung wieder auf.

Winkeldrehgelenk:

Standardmäßig sind die Winkeldrehgelenke grundsätzlich mit Edelstahllachsen ausgestattet. Die Gehäuse bestehen je nach Nennweite aus einer harteloxierten Aluminium-Druckgusslegierung. Auf Wunsch können alle Typen komplett in Edelstahl geliefert werden. Die verbauten Dichtungen sind aus PTFE und EPDM. Gegen Mehrpreis sind diese aber auch in Viton erhältlich.

Schlaucheinlauffenster:

Je nach Zugrichtung des Schlauchs kann das Schlaucheinlauffenster in zwei Stellungen montiert werden bzw. muss der Fuß an einer anderen Position befestigt werden. Standardmäßig erfolgt die Auslieferung in Stellung 1.

Montagemöglichkeiten:

Auf Seite 3 sind die Montagemöglichkeiten der Aufroller in Verbindung mit den lieferbaren Montagekonsolen dargestellt. Für die Montage an Paneelwänden sind für alle Montagearten Gegenplatten aus Edelstahl lieferbar. Bei stark seitlichem Schlauchzug ist unbedingt eine Wandschwenkkonsole zu empfehlen.

Einsatzbereiche:

Wasser, Wasser mit Reinigungschemikalien, Luft, Öle und Fette. Die maximal zulässige Betriebstemperatur ist standardmäßig 100°C. Bei Bedarf können die Aufroller gegen Aufpreis bis 180°C modifiziert werden (siehe Seite 7).



Winkeldrehgelenk
WDTH10/Al



Schnellverschluss



Feststellschraube zur
Schlauchmontage



Schwenkkonsole SKW
Siehe Seite 42

Technische Daten

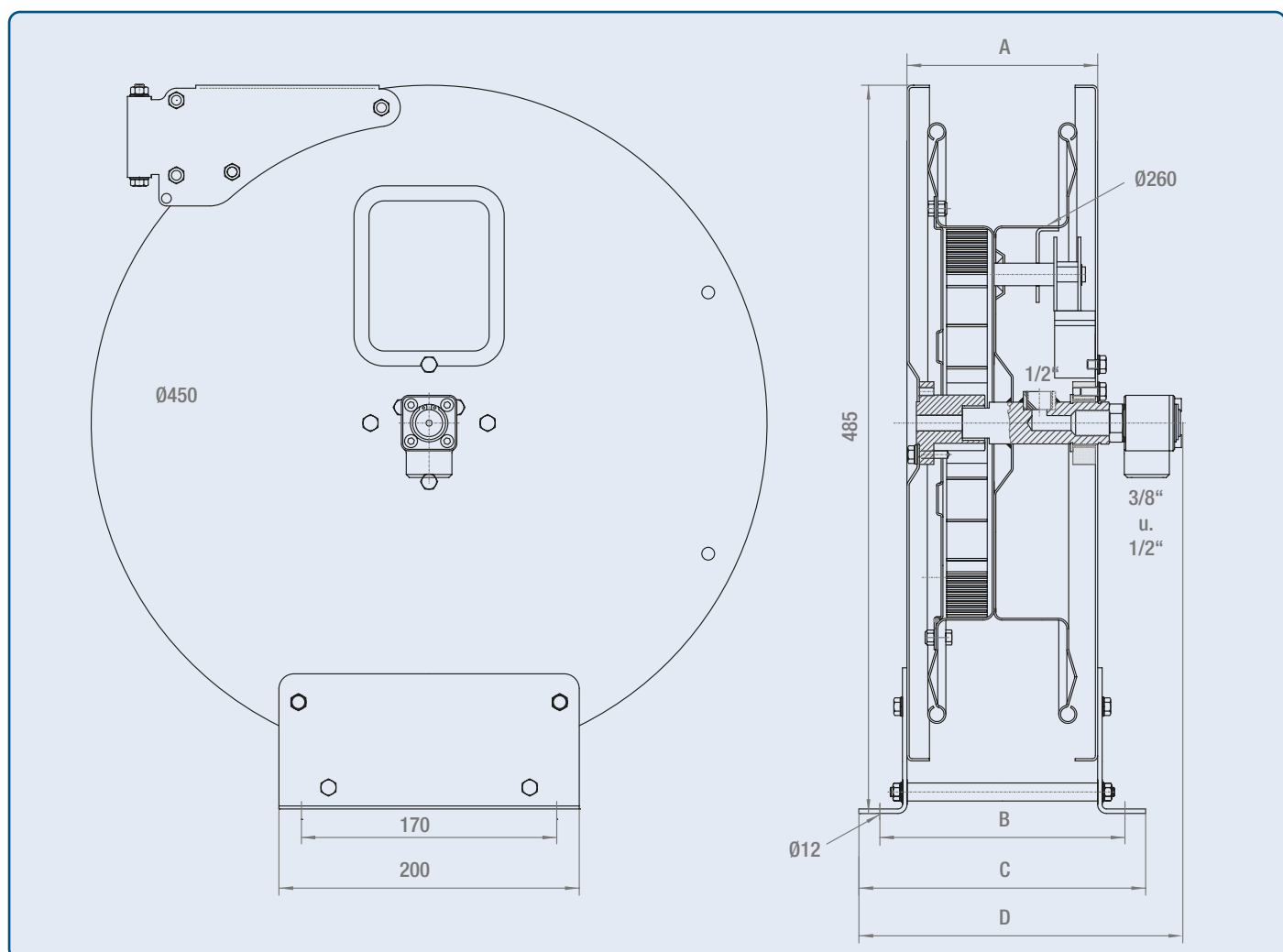
Schlauchaufroller PST

Typ	Artikelnummer	max. Länge in m vom Schlauch außen-Ø [mm]		Nennweite / Gewinde* F		max. Druck bar	Gewicht kg	Abmessungen in mm				Oberfläche				
		Ø15	Ø20	mm	Zoll			A	B	C	D					
3/8" (DN10)												Breite				
PST14/10	V1076000101	14	12	10	3/8"	300	14,0	127	154	161	198	Pu. beschichtet				
PST14/10e	V10760001	14	12	10	3/8"	300	14,0	127	154	161	198	Edelstahl				
PST20/10	V1076000201	20	17	10	3/8"	300	16,0	187	214	230	267	Pu. beschichtet				
PST20/10e	V10760002	20	17	10	3/8"	300	16,0	187	214	230	267	Edelstahl				
1/2" (DN12)												Breite				
PST14/12	V1076000101-1		12	12	1/2"	200	14,0	127	154	161	198	Pu. beschichtet				
PST14/12e	V10760001-2		12	12	1/2"	200	14,0	127	154	161	198	Edelstahl				
PST20/12	auf Anfrage		17	12	1/2"	200	16,0	187	214	230	267	Pu. beschichtet				
PST20/12e	V10760002-2		17	12	1/2"	200	16,0	187	214	230	267	Edelstahl				

* Das Gewinde in der Achse zum Anschluss des Arbeitsschlauchs ist immer 1/2" Innen. Bei den Anschlüssen handelt es sich um Innengewinde nach ISO-228 (G-Gewinde). Die Anschlüsse der Winkeldrehgelenke finden Sie auf Seite 44. Die Zugkraft der Feder beträgt ca. 14kg.

Abmessungen

Schlauchaufroller PST - Montagemöglichkeiten des Fuß.



Automatische Schlauchaufroller Typ STG

In diesem automatischem 1-Zoll Schlauchaufroller der Baureihe STG steckt unsere ganze Erfahrung und somit eine ausgereifte Technik. Er wurde speziell für große Durchflussmengen entwickelt. Grundgestell aus verwindungssteifen Stahlblechprofilen. Die Trommel besteht aus den beiden stark profilierten Seitenscheiben und einer annähernd geschlossenen Stahlblechnabe.

Verfügbare Werkstoffe:

- Stahl, pulverbeschichtet, RAL7032, RAL3000 (Einsatz in trockener Umgebung).
- Edelstahl (Einsatz in nasser Umgebung).

Trommellagerung:

Wartungsfreie, chemikalienbeständige Kunststoffgleitlager, unempfindlich gegen Nässe und Schmutz.

Triebfeder:

Hochwertiger Textur-Federbandstahl mit höchster Lebensdauer.

Zugentlastung:

Ein kurzer Zug am Schlauch hebt die Arretierung wieder auf. Der Schlauch kann in jeweils 8 Stellungen pro Umdrehung arretiert werden.

Winkeldrehgelenk:

Standardmäßig sind die Winkeldrehgelenke grundsätzlich mit Edelstahllachsen ausgestattet.

Die Gehäuse bestehen aus chemisch vernickeltem Messing.

Auf Wunsch können alle Typen komplett in Edelstahl geliefert werden. Die verbauten Dichtungen sind aus PTFE und EPDM. Gegen Mehrpreis sind diese aber auch in Viton erhältlich.

Schlaucheinlauffenster:

Je nach Zugrichtung des Schlauchs kann das Schlaucheinlauffenster in zwei Stellungen montiert werden. Standardmäßig erfolgt die Auslieferung in Stellung 1.

Montagemöglichkeiten:

Bei stark seitlichem Schlauchzug ist unbedingt eine Wandschwenkkonsole zu empfehlen.

Für die Montage an Paneelwänden sind für alle Montagearten Gegenplatten aus Edelstahl auf Anfrage lieferbar.

Einsatzbereiche:

Wasser, Wasser mit Reinigungschemikalien, Luft, Öle und Fette. Die maximal zulässige Betriebstemperatur ist standardmäßig 100°C. Bei Bedarf können die Aufroller gegen Aufpreis bis 180°C modifiziert werden (siehe Seite 13).

Zubehör:

Gerne helfen wir Ihnen auch bei weiterem Zubehör oder Konfektionieren für Sie den passenden Schlauch und eine Pistole (S. 46+47).



Winkeldrehgelenk
WDTH24/Va



Rohrbogen 1"



Jetzt auch in ATEX



Schwenkkonsole SKW
Siehe Seite 42

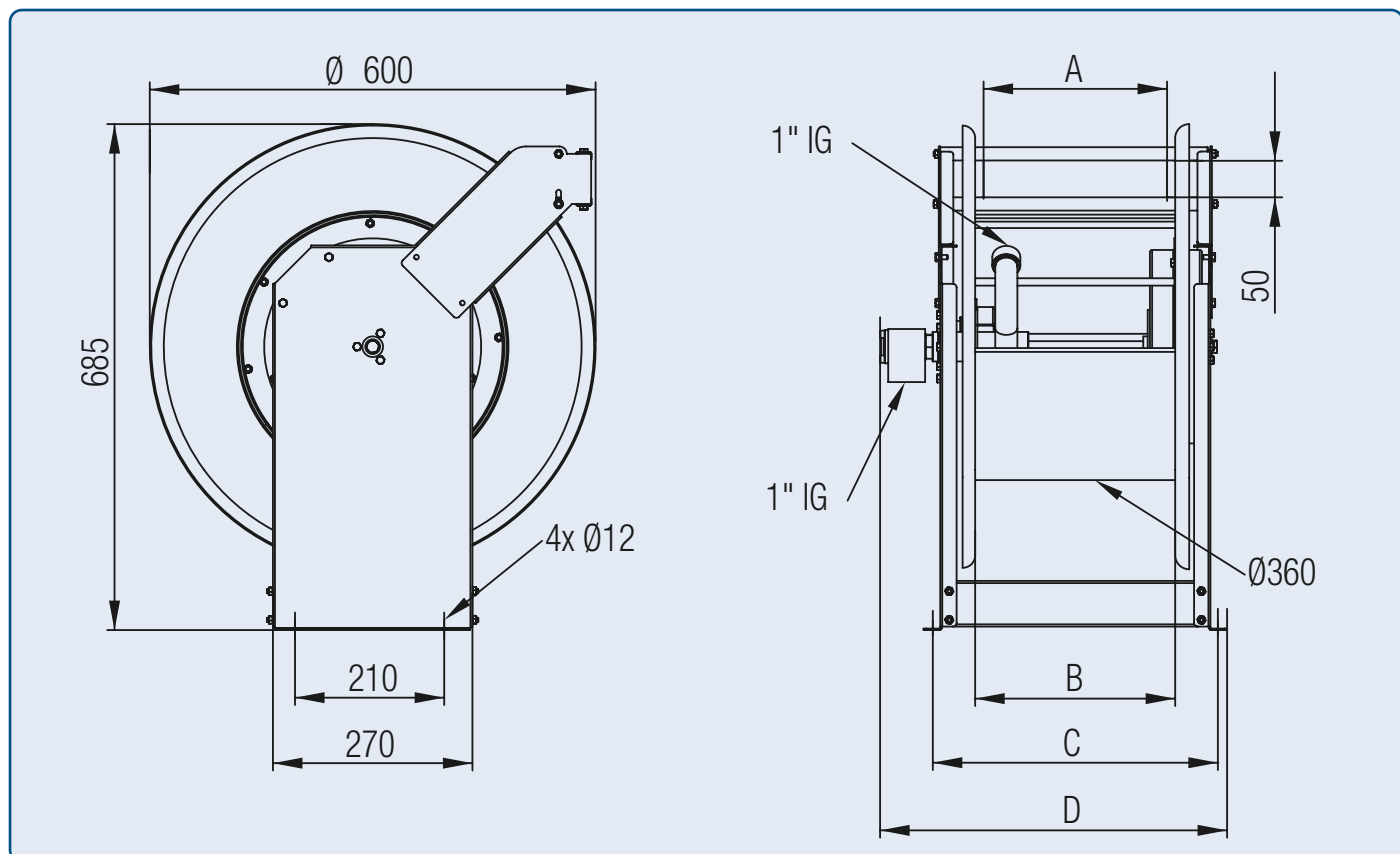
Technische Daten

Schlauchaufroller STG

Typ	Artikelnummer	max. Länge in m vom Schlauch außen-Ø [mm]	Nennweite / Gewinde*		max. Druck	Gewicht	Abmessungen in mm				Oberfläche					
			F				A	B	C	D						
		Ø35(40)	mm	Zoll	bar	kg	A	B	C	D						
1" (DN24)							Breite									
STG12/24	V10780001	12	25	1"	100	30,2	115	140	259	345	Pu. beschichtet					
STG 12/24e	V10780002	12	25	1"	100	30,2	115	140	259	345	Edelstahl					
STG28/24	V10780003	28	25	1"	100	37,6	245	270	389	475	Pu. beschichtet					
STG28/24e	V10780004	28	25	1"	100	37,6	245	270	389	475	Edelstahl					
STG40/19/2e	auf Anfrage	40 (40)	19	3/4"	100	37,6	245	270	389	475	Edelstahl					
ATEX Version																
STG 12/24e/Ex	V107800045	12	25	1"	100	30,2	115	140	259	345	Edelstahl					
STG28/24e/Ex	V107800046	28	25	1"	100	37,6	245	270	389	475	Edelstahl					

Abmessungen

Schlauchaufroller STG



* Bei den Anschlüssen handelt es sich um Innengewinde nach ISO-228 (G-Gewinde). Die Anschlüsse der Winkeldrehgelenke finden Sie auf Seite 44. Die Zugkraft der Feder beträgt ca. 14kg.

Manueller Schlauchaufroller Typ STK

Bei der Baureihe STK handelt es sich um unseren günstigen manuellen Schlauchaufroller aus bestem pulverbeschichtetem Tiefziehblech mit Stahlachse. Die Trommel wird mit einer klappbaren Handkurbel mit freilaufendem Polyamidgriff gedreht. Ein Stahlbügel verhindert das Überschlagen des Schlauches.

Verfügbare Werkstoffe:

■ Stahl, pulverbeschichtet, RAL7032, RAL3000 (Einsatz in trockener Umgebung).

Trommellagerung:

Wartungsfreie, chemikalienbeständige Kunststoffgleitlager, unempfindlich gegen Nässe und Schmutz.

Bremse:

Eine im Lager integrierte, mechanische Bremse ermöglicht fein dosierbares Abbremsen der Trommel bis hin zum Blockieren.

Schlauchanschluss:

Der Schlauchanschluss erfolgt durch die Trommel an einem 90° Winkel.

Handkurbel:

Innerhalb der Trommelprägung befindet sich ein Polyamidgriff, der sich einklappen lässt.

Winkeldrehgelenk:

Standardmäßig sind die Winkeldrehgelenke grundsätzlich mit Edelstahlachsen ausgestattet.

Die Gehäuse bestehen je nach Nennweite aus einer harteloxierten Aluminium-Druckgusslegierung.

Auf Wunsch können alle Typen komplett in Edelstahl geliefert werden. Die verbauten Dichtungen sind aus PTFE und EPDM. Gegen Mehrpreis sind diese aber auch in Viton erhältlich.

Montagemöglichkeiten:

Der Schlauchaufroller kann stehend, hängend oder an der Wand montiert werden.

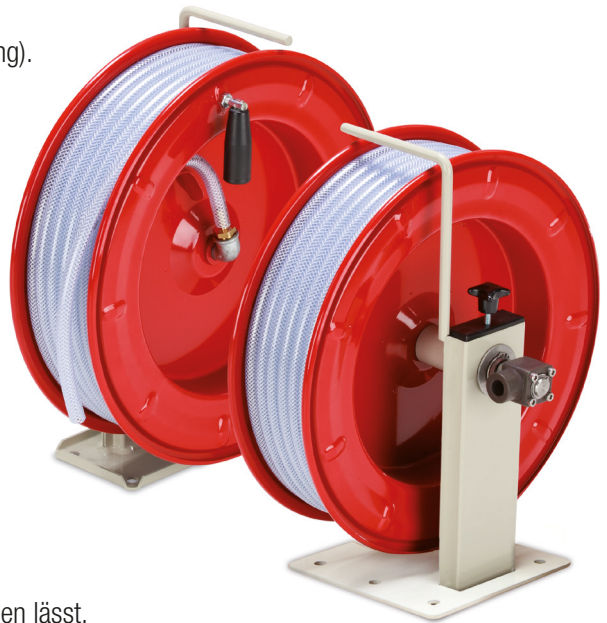
Spezielle Konsolen sind nicht erforderlich. Der Einsatz von Wandschwenkkonsolen bietet sich bei manuellen Schlauchaufrollern aufgrund der physikalischen Gegebenheiten nicht an.

Einsatzbereiche:

Wasser, Wasser mit Reinigungschemikalien, Luft, Öle und Fette. Die maximal zulässige Betriebstemperatur ist standardmäßig 100°C. Bei Bedarf können die Aufroller gegen Aufpreis bis 180°C modifiziert werden (siehe Seite 15).

Zubehör:

Gerne helfen wir Ihnen auch bei weiterem Zubehör oder Konfektionieren für Sie den passenden Schlauch und eine Pistole (siehe Seite 46+47).



Winkeldrehgelenk
WDTH10/Al



Klappgriff



Bremsknebel



Schlauchanschluss

Technische Daten

Schlauchaufroller STK

Typ	Artikelnummer	max. Länge in m vom Schlauch außen-Ø [mm]		max. Druck	Ge- wicht	Abmessungen in mm			Oberfläche			
		Ø15	Ø20	bar	kg	D	G	H				
3/8" (DN10)												
STK14/10	V10720002	24		300	6,2	400	3/8"	437	Pulverbeschichtet			
STK20/10	V10720005	36		300	7,2	460	3/8"	500	Pulverbeschichtet			
STK30/10	V10720005-150	50		300	8,2	460	3/8"	500	Pulverbeschichtet			
1/2" (DN12)												
STK14/12	V107200021		12	200	6,2	400	1/2"	437	Pulverbeschichtet			
STK20/12	V107200051		17	200	7,2	460	1/2"	500	Pulverbeschichtet			
STK30/12	V10720005-151		30	200	8,2	460	1/2"	500	Pulverbeschichtet			

NEU

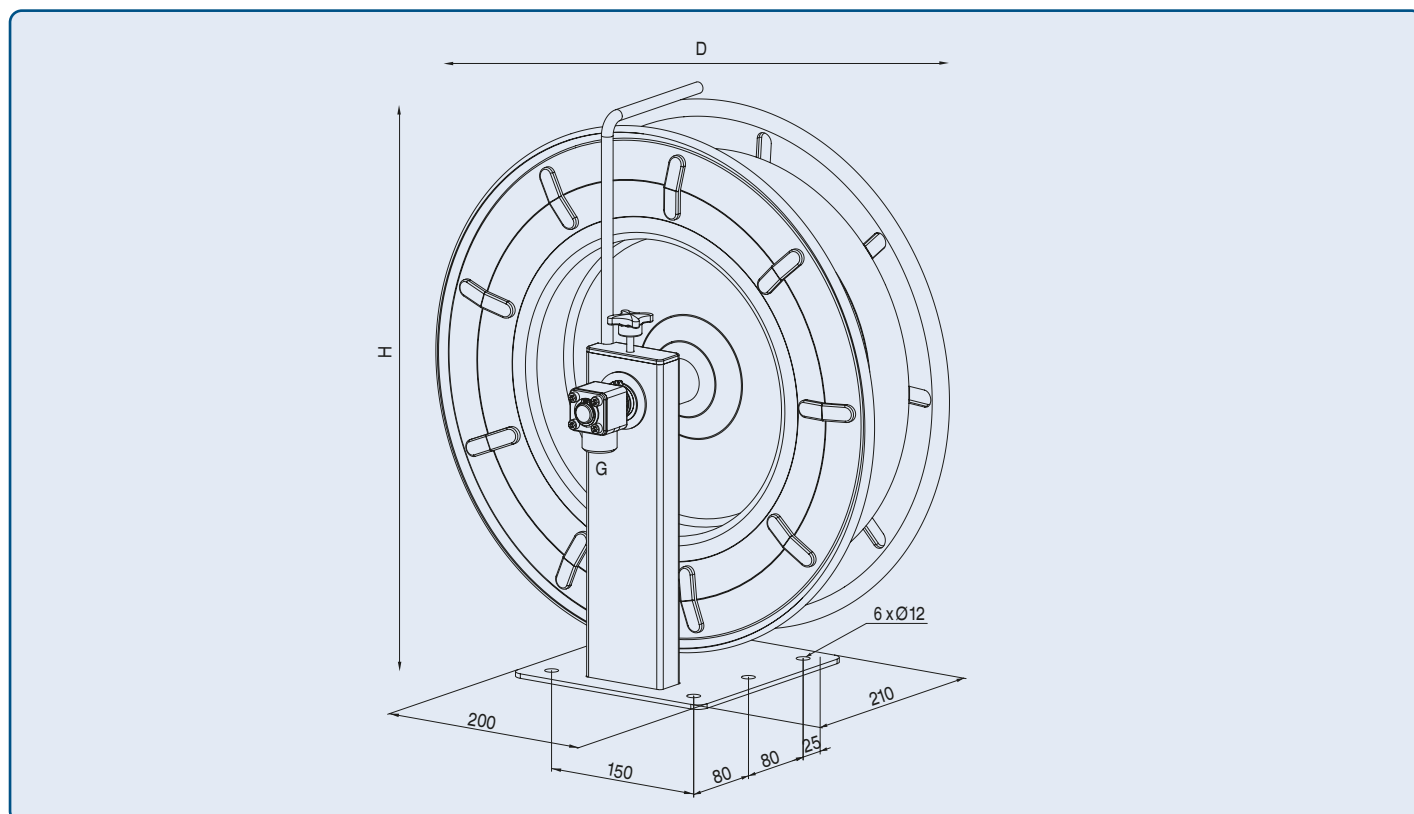
Mehrpreise für besondere Ausstattungsvarianten oder Zubehör

die folgenden Mehrpreise sind der Basisversion, der oben stehenden Tabelle, hinzuzurechnen.

Beschreibung	Artikelnummer	
Mehrpreis für 400bar Version (nur bei 3/8" STK möglich) mit 3/8" WDT10VA	MP1070003507	
Mehrpreis Dichtungen für Temp. 1-180°C sowie Chemie, 3/8" u. 1/2" = DN10 u. DN12	M1071001201	

Abmessungen

Schlauchaufroller STK. Diese Baureihe wurde durch eine größere Bodenplatte (Kippunkt) verbessert.*



Manueller Schlauchaufroller Typ STKi2

Bei der Baureihe STKi2 handelt es sich um einen manuellen Schlauchaufroller mit geschlossener Stahlblechnabe für Handwerk und Industrie.

Verfügbare Werkstoffe:

- Edelstahl 1.4301 (Einsatz in nasser Umgebung).
- Edelstahl 1.4571 (Chlorhaltige Umgebung).

Trommellagerung und Bremse:

Wartungsfreie, chemikalienbeständige Kunststoffgleitlager, unempfindlich gegen Nässe und Schmutz. Eine im Lager integrierte, mechanische Bremse (in blau oder schwarz) ermöglicht fein dosierbares Abbremsen der Trommel bis hin zum Blockieren.

Zusatzarretierung durch Rastbolzen:

Auf besonderen Wunsch können alle Varianten mit einer zusätzlichen Arretierung ausgestattet werden. Ein federbeaufschlagter Rastbolzen ermöglicht die Arretierung der Trommel an jeweils 8 Positionen pro Trommelumdrehung (M10720001).

Rohradapter:

Ein mit der Achse verschweißter Rohradapter ermöglicht den problemlosen Schlauchanschluss außerhalb der Trommel.

Winkeldrehgelenk:

Standardmäßig sind die Winkeldrehgelenke grundsätzlich mit Edelstahlachsen ausgestattet.

Die Gehäuse bestehen je nach Nennweite aus einer harteloxierten Aluminium-Druckgusslegierung bei 3/8" und 1/2" oder chemisch vernickeltem Messing bei 3/4". Auf Wunsch können alle Typen komplett in Edelstahl geliefert werden.

Die verbauten Dichtungen sind aus PTFE und EPDM. Gegen Mehrpreis aber auch in Viton erhältlich.

Montagemöglichkeiten:

Der Schlauchaufroller kann stehend, hängend oder an der Wand montiert werden. Spezielle Konsolen sind nicht erforderlich.

Der Einsatz von Wandschwenkkonsolen bietet sich bei manuellen Schlauchaufrollern aufgrund der physikalischen Gegebenheiten nicht an.

Einsatzbereiche:

Wasser, Wasser mit Reinigungschemikalien, Luft, Öle und Fette. Durch die Verlängerung der Trommelnahe und der Querstreben sind große Schlauchlängen realisierbar. Die maximal zulässige Betriebstemperatur ist standardmäßig 100°C. Bei Bedarf können die Aufroller gegen Aufpreis bis 180°C modifiziert werden (siehe Seite 20).

Zubehör:

Gerne helfen wir Ihnen auch bei weiterem Zubehör oder Konfektionieren für Sie den passenden Schlauch und eine Pistole.

Gegen Mehrpreis sind Schlaucheinlauffenster ohne Schneckengetriebe möglich.



Winkeldrehgelenk
WDTH12/Al



Rohrbogen



Handkurbel aus Polyamid



Bremsknebel in blau oder
schwarz erhältlich

Schnittdarstellung

Schlauchaufroller STKi2

Beschreibung

A - Bremsknebel

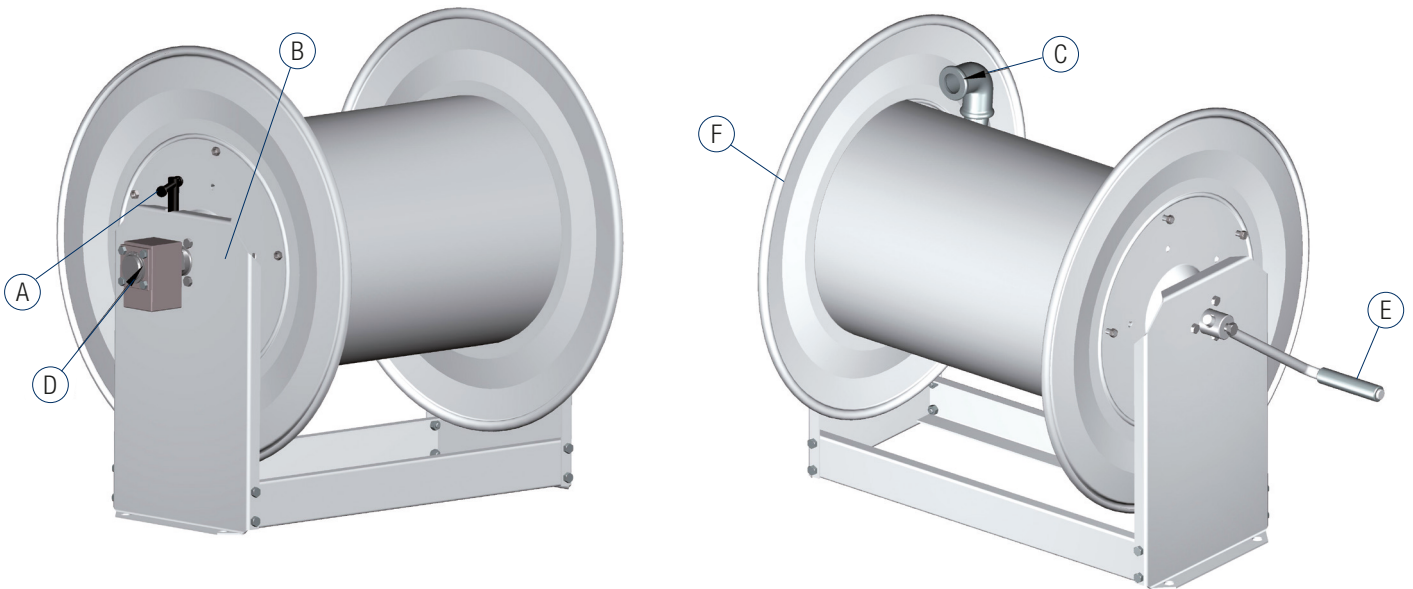
B - Rastbolzen (option)

C - Rohradapter

D - Winkeldrehgelenk

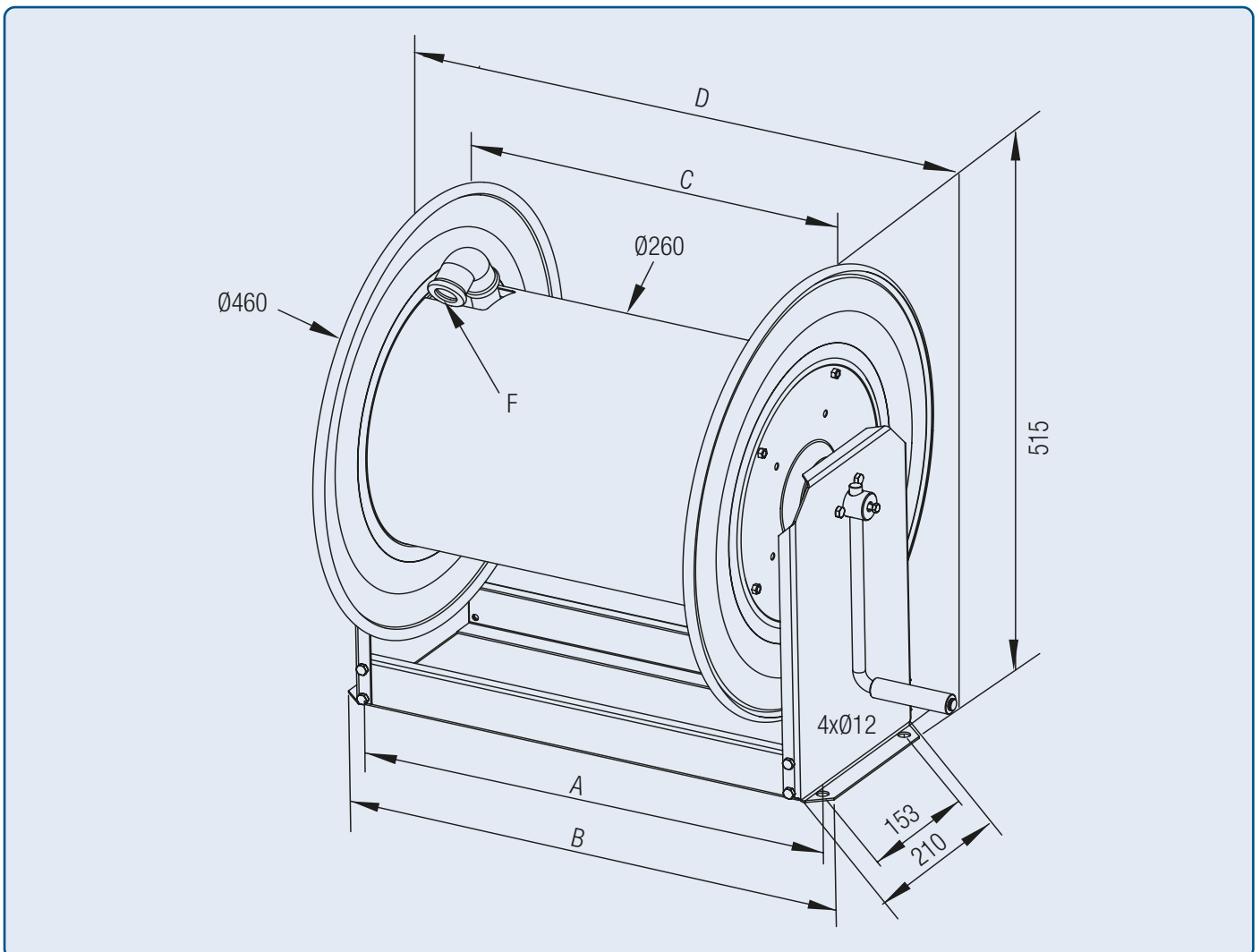
E - Handkurbel

F - Trommel



Abmessungen

Schlauchaufroller STKi2



Technische Daten

Schlauchaufroller STKi2

Type	Art.-Nr.	Aufrollbare Schlauchlänge in m in Abhängigkeit vom Schlauchaußen-Ø [mm]				Nennweite / Gewinde*		Max. Druck	Gewicht	Abmessungen in mm				Oberfläche	Werkstoff des Drehgelenkes*
		Ø17	Ø22	Ø28	Ø35	mm	Zoll			bar	kg	A	B		
1/2" (DN12)														Breite	
STKi2 20/12-V2A	V10720010	60	35			12	1/2"	200	10,9	280	312	190	440	Edelstahl V2A	Alu/V2A
STKi2 20/12-V4A	V10720010-1	60	35			12	1/2"	200	10,9	280	312	190	440	Edelstahl V4A	V4A
STKi2 30/12-V2A	V10720032	90	50			12	1/2"	200	12,3	380	412	290	540	Edelstahl V2A	Alu/V2A
STKi2 40/12-V2A	V10720012	125	70			12	1/2"	200	13,3	480	512	390	640	Edelstahl V2A	Alu/V2A
STKi2 40/12-V4A	V10720012-1	125	70			12	1/2"	200	13,3	480	512	390	640	Edelstahl V4A	V4A
STKi2 50/12-V2A	V10720018	150	85			12	1/2"	200	14,6	580	612	490	740	Edelstahl V2A	Alu/V2A
STKi2 50/12-V4A	V10720018-1	150	85			12	1/2"	200	14,6	580	612	490	740	Edelstahl V4A	V4A
STKi2 60/12-V2A	V10720021	185	100			12	1/2"	200	16,2	680	712	590	840	Edelstahl V2A	Alu/V2A
STKi2 60/12-V4A	V10720021-1	185	100			12	1/2"	200	16,2	680	712	590	840	Edelstahl V4A	V4A
STKi2 70/12-V2A**	V10720024	215	115			12	1/2"	200	16,8	780	812	690	940	Edelstahl V2A	Alu/V2A
STKi2 80/12-V2A**	V10720027	250	130			12	1/2"	200	17,9	880	912	790	940	Edelstahl V2A	Alu/V2A
3/4" (DN19)															
STKi2 20/19-V2A	V10720011			20		19	3/4"	200	11,6	280	312	190	480	Edelstahl V2A	Ms/V2A
STKi2 20/19-V4A	V10720011-1			20		19	3/4"	200	11,6	280	312	190	480	Edelstahl V4A	V4A
STKi2 40/19-V2A	V10720013			40		19	3/4"	200	14,4	480	512	390	680	Edelstahl V2A	Ms/V2A
STKi2 40/19-V4A	V10720013-1			40		19	3/4"	200	14,4	480	512	390	680	Edelstahl V4A	V4A
STKi2 50/19-V2A	V10720019			50		19	3/4"	200	15,8	580	612	490	780	Edelstahl V2A	Ms/V2A
STKi2 50/19-V4A	V10720019-1			50		19	3/4"	200	15,8	580	612	490	780	Edelstahl V4A	V4A
STKi2 60/19-V2A**	V10720022			60		19	3/4"	200	16,9	680	712	590	880	Edelstahl V2A	Ms/V2A
STKi2 60/19-V4A**	V10720022-1			60		19	3/4"	200	16,9	680	712	590	880	Edelstahl V4A	V4A
STKi2 70/19-V2A**	V10720025			70		19	3/4"	200	18,0	780	812	690	980	Edelstahl V2A	Ms/V2A
STKi2 80/19-V2A**	V10720028			80		19	3/4"	200	19,1	880	912	790	1080	Edelstahl V2A	Ms/V2A
1" (DN24)															
STKi2 20/24-V2A	V10720016				15	24	1"	100	12,0	280	312	190	490	Edelstahl V2A	Ms/V2A
STKi2 20/24-V4A	V10720016-1				15	24	1"	100	12,0	280	312	190	490	Edelstahl V4A	V4A
STKi2 40/24-V2A	V10720017				33	24	1"	100	15,0	480	512	390	690	Edelstahl V2A	Ms/V2A
STKi2 40/24-V4A	V10720017-1				33	24	1"	100	15,0	480	512	390	690	Edelstahl V4A	V4A
STKi2 50/24-V2A	V10720020				43	24	1"	100	16,2	580	612	490	790	Edelstahl V2A	Ms/V2A
STKi2 50/24-V4A	V10720020-1				43	24	1"	100	16,2	580	612	490	790	Edelstahl V4A	V4A
STKi2 60/24-V2A**	V10720023				52	24	1"	100	19,2	680	712	590	890	Edelstahl V2A	Ms/V2A
STKi2 60/24-V4A**	V10720023-1				52	24	1"	100	19,2	680	712	590	890	Edelstahl V4A	V4A
STKi2 70/24-V2A**	V10720026				61	24	1"	100	21,0	780	812	690	990	Edelstahl V2A	Ms/V2A
STKi2 80/24-V2A**	V10720029				70	24	1"	100	21,0	880	912	790	1090	Edelstahl V2A	Ms/V2A

* Bei den Anschlüssen handelt es sich um Innengewinde nach ISO-228 (G-Gewinde). Die Anschlüsse der Winkeldrehgelenke finden Sie auf Seite 44.

** Es wird eine 2mm Nabe aufgrund der Belastung verbaut.

*** Dies ist der Abstand Winkeldrehgelenk zu Handkurbel.

Bruttopreisliste, manuelle Schlauchaufroller STKi2

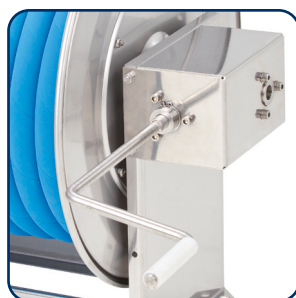
mit folgender Ausstattung: 1/2" Winkeldrehgelenk aus Aluminium, 3/4" und 1" aus Messing, U-Sit Ring, allerdings OHNE Schlauch (optional erhältlich). V4A Winkeldrehgelenke bei V4A

Schlauchaufroller Typ 	Artikelnummer 			
1/2" (DN12)				
STKi2 20/12-V2A	V10720010			
STKi2 20/12-V4A	V10720010-1			
STKi2 30/12-V2A	V10720033			
STKi2 40/12-V2A	V10720012			
STKi2 40/12-V4A	V10720012-1			
STKi2 50/12-V2A	V10720018			
STKi2 50/12-V4A	V10720018-1			
STKi2 60/12-V2A	V10720021			
STKi2 60/12-V4A	V10720021-1			
STKi2 70/12-V2A	V10720024			
STKi2 80/12-V2A	V10720027			
3/4" (DN19)				
STKi2 20/19-V2A	V10720011			
STKi2 20/19-V4A	V10720011-1			
STKi2 30/19-V2A	V10720033			
STKi2 40/19-V2A	V10720013			
STKi2 40/19-V4A	V10720013-1			
STKi2 50/19-V2A	V10720019			
STKi2 50/19-V4A	V10720019-1			
STKi2 60/19-V2A	V10720022			
STKi2 60/19-V4A	V10720022-1			
STKi2 70/19-V2A	V10720025			
STKi2 80/19-V2A	V10720028			
1" (DN24)				
STKi2 20/24-V2A	V10720016			
STKi2 20/24-V4A	V10720016-1			
STKi2 40/24-V2A	V10720017			
STKi2 40/24-V4A	V10720017-1			
STKi2 50/24-V2A	V10720020			
STKi2 50/24-V4A	V10720020-1			
STKi2 60/24-V2A	V10720023			
STKi2 60/24-V4A	V10720023-1			
STKi2 70/24-V2A	V10720026			
STKi2 80/24-V2A	V10720029			

NEU



Schlaucheinlauffenster



Winkelgetriebe





Rastbolzen M10720001



Tragegriff B10720085

Mehrpreise für besondere Ausstattungsvarianten

die folgenden Mehrpreise sind der Basisversion, der Tabellen auf Seite 19, hinzuzurechnen.

Beschreibung 	Artikelnummer 	
Mehrpreis für 300bar Version (nur bei 1/2" STKi2 möglich) mit 1/2" WDT12VA+Rohrbogen	MP1070003506	
Mehrpreis für 400bar Version (nur bei 1/2" STKi2 möglich) mit 3/8" WDT10VA+Rohrbogen	MP1070003509	
Mehrpreis für 500bar Version (nur bei 1/2" STKi2 möglich) mit 1/4" WDT5VA+Rohrbogen	MP1070003510	
Mehrpreis Dichtungen für Temp. 1-180°C sowie Chemie, 3/8" u. 1/2" = DN10 u. DN12	M1071001201	
Mehrpreis Dichtungen für Temp. 1-180°C sowie Chemie (Viton), 3/4" = DN19	M10710012	
Mehrpreis Dichtungen für Aceton (EPDM), 3/8" u. 1/2" = DN10 u. DN12	M1071001202	
Mehrpreis für Winkeldrehgelenk kpl. in Edelstahl, 3/8" u. 1/2" = DN10 u. DN12	MP10700035011	
Mehrpreis für Winkeldrehgelenk kpl. in Edelstahl, 3/4" = DN19	MP10700035012	
Mehrpreis für Winkeldrehgelenk kpl. in Edelstahl, 1" = DN24	MP1070003606	
Zusätzliche Arretierung durch Rastbolzen, Siehe Seite 17, Detail B	M10720001	
Mehrpreis für Rohrbogen 180° verdreht angeschweißt	MP107200-180°	
Schläuche liefern wir Ihnen gerne auf Anfrage. Eine Auswahl finden Sie beim Zubehör auf Seite 47.		

ATEX-Manuelle Schlauchaufroller Typ STKi2 Ex

Geeignet für den Einsatz in allen explosionsgefährdeten Bereichen übertage, außer dem Bergbau.

Die Geräte wurden einem Konformitätsbewertungsverfahren unterworfen und werden mit einer EU-Konformitätserklärung ausgeliefert. Sie entsprechen der Richtlinie 2014/34/EU.

Wichtige Informationen, den Ex- Bereich betreffend:

Einsatzbereiche:

1. Außerhalb des Bergbaus, über Tage, Zone 1 + 2 (Gase, Nebel, Dämpfe), Zone 21 + 22 (Stäube)
2. Chem. Industrie, Deponien, Tiefbau, Energieerzeuger, Entsorgungsunternehmen, Gasversorgungsunternehmen, Holzverarbeitende Industrie, Lackierbetriebe, Landwirtschaft, Metallverarbeitende Betriebe, Nahrungsmittel- und Futtermittelindustrie, Pharmaindustrie, Raffinerien. Gegen Mehrpreis MP10700037 geeignet für Atemluft

ATEX-Spezifikationen:

Die Geräte entsprechen der Gerätegruppe II, Kategorie 2 + 3, G + D,

Temperaturklassen: T6 bei Umgebungs- u. Mediumtemperaturen bis 85°C.
T5 bei Umgebungs- u. Mediumtemperaturen bis 100°C.

Technische Daten u. Abmessungen:

Entsprechend Maßblatt Typ STKi2 , Seite 17 + 18.

Werkstoffe:

Edelstahl 1.4301, Edelstahl 1.4571 natur und elektrisch leitende Kunststoffe.

Geräteauswahlhilfe:

Die Vorgehensweise des Betreibers explosionsgefährdeter Unternehmensbereiche bei der Geräteauswahl ist in der Geräteauswahlhilfe (Seite 8) zusammengefasst.





E10700114-5
75 ltr./min, 24bar

Bruttopreisliste, manuelle Schlauchaufroller STKi2 Ex



mit folgender Ausstattung: Konformitätserklärung nach Richtlinie 2014/34/EU, U-Sit Ring
Winkeldrehgelenk aus Edelstahl V2A, V4A Winkeldrehgelenke bei V4A.



Schlauchaufroller Typ 	Artikelnummer 		
1/2" (DN12)			
STKi2 20/12/Ex-V2A	V10720040		
STKi2 20/12/Ex-V4A	V10720040-1		
STKi2 40/12/Ex-V2A	V10720043		
STKi2 40/12/Ex-V4A	V10720043-1		
STKi2 50/12/Ex-V2A	V10720046		
STKi2 50/12/Ex-V4A	V10720046-1		
STKi2 60/12/Ex-V2A	V10720049		
STKi2 60/12/Ex-V4A	V10720049-1		
STKi2 70/12/Ex-V2A	V10720052		
STKi2 80/12/Ex-V2A	V10720055		
3/4" (DN19)			
STKi2 20/19/Ex-V2A	V10720041		
STKi2 20/19/Ex-V4A	V10720041-1		
STKi2 40/19/Ex-V2A	V10720044		
STKi2 40/19/Ex-V4A	V10720044-1		
STKi2 50/19/Ex-V2A	V10720047		
STKi2 50/19/Ex-V4A	V10720047-1		
STKi2 60/19/Ex-V2A	V10720050		
STKi2 60/19/Ex-V4A	V10720050-1		
STKi2 70/19/Ex-V2A	V10720053		
STKi2 80/19/Ex-V2A	V10720056		
1" (DN25)			
STKi2 20/24/Ex-V2A	V10720042		
STKi2 20/24/Ex-V4A	V10720042-1		
STKi2 40/24/Ex-V2A	V10720045		
STKi2 40/24/Ex-V4A	V10720045-1		
STKi2 50/24/Ex-V2A	V10720048		
STKi2 50/24/Ex-V4A	V10720048-1		
STKi2 60/24/Ex-V2A	V10720051		
STKi2 60/24/Ex-V4A	V10720051-1		
STKi2 70/24/Ex-V2A	V10720054		
STKi2 80/24/Ex-V2A	V10720057		

Mehrpreise für besondere Ausstattungsvarianten

die folgenden Mehrpreise sind der Basisversion, der oben stehenden Tabelle, hinzuzurechnen. Weitere siehe Seite 20.

Beschreibung 	Artikelnummer 
Mehrpreis Dichtungen für Temp. 1-180°C sowie Chemie, 3/8" u. 1/2" = DN10 u. DN12	M1071001201
Mehrpreis Dichtungen für Temp. 1-180°C sowie Chemie (Viton), 3/4" = DN19	M10710012
Mehrpreis Dichtungen für Aceton (EPDM), 3/8" u. 1/2" = DN10 u. DN12	M1071001202
Elektrischleitfähige Schläuche liefern wir Ihnen gerne auf Anfrage.	

Manueller Schlauchaufroller Typ STKi2 Mini

Bei der Baureihe STKi2 Mini handelt es sich um einen manuellen Schlauchaufroller für den Aufbau auf Hochdruckreiniger. Die Trommel besteht aus zwei profilierten Seitenscheiben und einer offenen Trommelnabe sowie einem stabilen Grundgestell.

Verfügbare Werkstoffe:

■ Edelstahl 1.4301 (Einsatz in nasser Umgebung).

Trommellagerung und Bremse:

Es kommen die bewährten und wartungsfreien, chemikalienbeständigen Kunststoffgleitlager, unempfindlich gegen Nässe und Schmutz zum Einsatz. Eine im Lager integrierte, mechanische Bremse ermöglicht fein dosierbares Abbremsen der Trommel bis hin zum Blockieren.

Schlauchanschluss:

Der Schlauchanschluss erfolgt durch die Trommel an einem 90° Winkel.

Zusatzarretierung durch Rastbolzen:

Auf besonderen Wunsch können alle Varianten mit einer zusätzlichen Arretierung ausgestattet werden. Ein federbeaufschlagter Rastbolzen ermöglicht die Arretierung der Trommel an jeweils 5 Positionen pro Trommelumdrehung.

Winkeldrehgelenk:

Standardmäßig sind die Winkeldrehgelenke grundsätzlich mit Edelstahllachsen ausgestattet. Die Gehäuse bestehen je nach Nennweite aus einer harteloxierten Aluminium-Druckgusslegierung oder chemisch vernickeltem Messing. Auf Wunsch können alle Typen komplett in Edelstahl geliefert werden. Die verbauten Dichtungen sind aus PTFE und EPDM. Gegen Mehrpreis aber auch in Viton erhältlich.

Montagemöglichkeiten:

Der Schlauchaufroller kann stehend, hängend oder an der Wand montiert werden. Spezielle Konsolen sind nicht erforderlich. Der Einsatz von Wandschwenkkonsolen bietet sich bei manuellen Schlauchaufrollern aufgrund der physikalischen Gegebenheiten nicht an.

Einsatzbereiche:

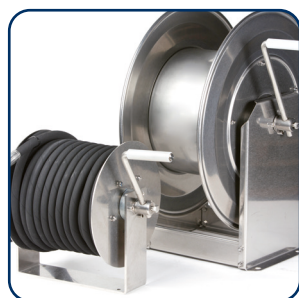
Wasser, Wasser mit Reinigungschemikalien, Luft, Öle und Fette. Durch die kompakte Bauweise eignet sich dieser Aufroller bestens um auf einen mobilen Hochdruckreiniger aufgebaut zu werden. Die maximal zulässige Betriebstemperatur ist standardmäßig 100°C. Bei Bedarf können die Aufroller gegen Aufpreis bis 180°C modifiziert werden (siehe Seite 23).

Zubehör:

Gerne helfen wir Ihnen auch bei weiterem Zubehör oder Konfektionieren für Sie den passenden Schlauch und eine Pistole (siehe Seite 46+47).



Winkeldrehgelenk
WDTH12/Al



Größenverhältnis zu STKi2



Handkurbel aus Polyamid



Bremsknebel in blau oder
schwarz erhältlich

Technische Daten

Schlauchaufroller STKi2 Mini inkl. Winkeldrehgelenk WDTH.../AI

Typ	Artikelnummer	max. Länge in m vom Schlauch außen-Ø [mm]		max. Druck	Gewicht	Abmessungen in mm			Oberfläche			
		Ø15	Ø20			A	G	B				
3/8" (DN10)												
STKi2Mini 20/10	auf Anfrage	20		300	5,0	210	3/8"	195	Edelstahl			
1/2" (DN12)												
STKi2Mini 20/12	auf Anfrage		15	200	5,0	210	1/2"	195	Edelstahl			

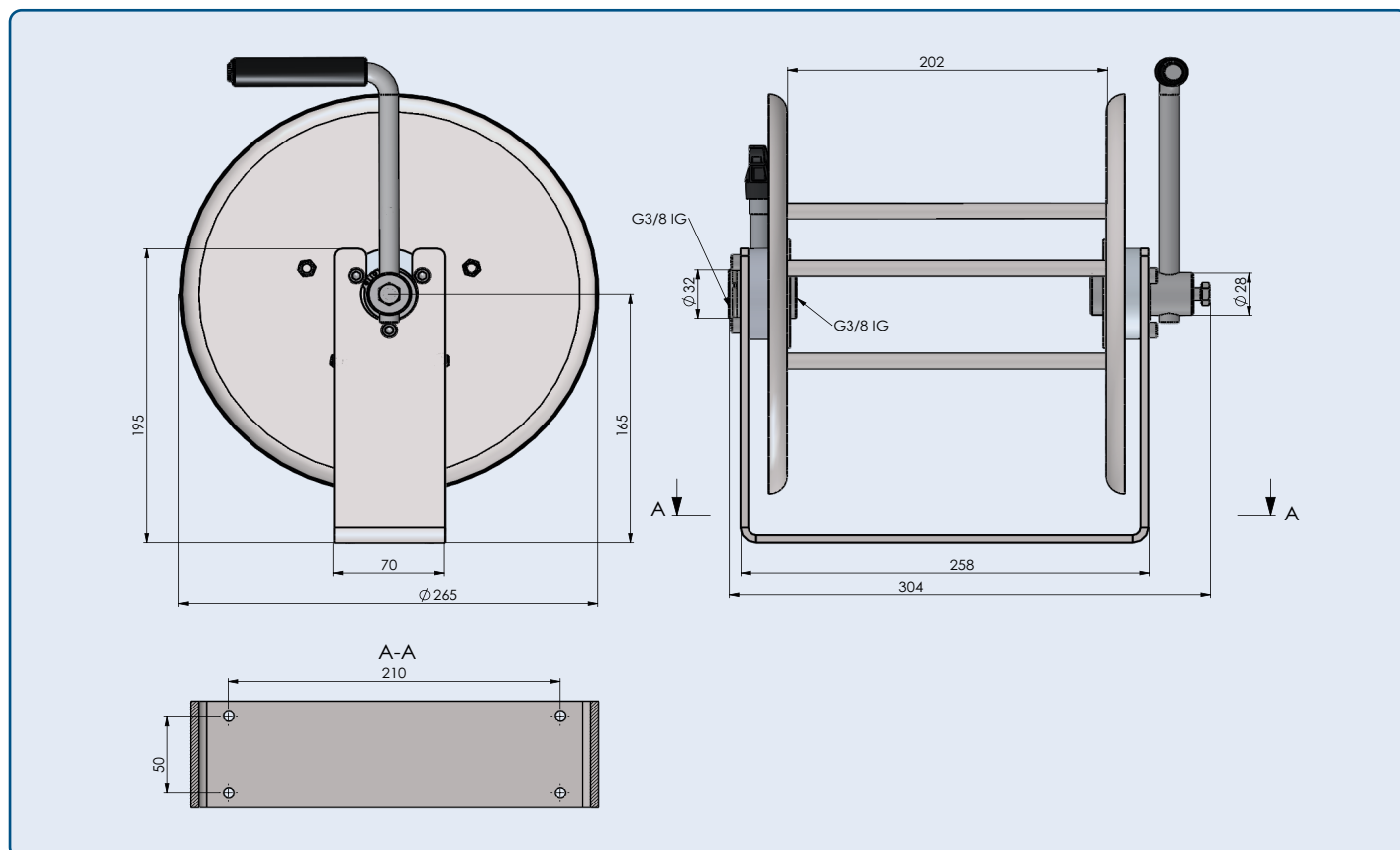
Mehrpreise für besondere Ausstattungsvarianten oder Zubehör

die folgenden Mehrpreise sind der Basisversion, der oben stehenden Tabelle, hinzuzurechnen.

Beschreibung	Artikelnummer	
Mehrpreis für 400bar Version (nur bei 3/8" STKi2 Mini möglich) mit 3/8" WDTH10VA	MP1070003507	
Mehrpreis Dichtungen für Temp. 1-180°C sowie Chemie, 3/8" u. 1/2" = DN10 u. DN12	M1071001201	

Abmessungen

Schlauchaufroller STKi2 Mini



Motorischer Schlauchaufroller Typ STKi2Mo

Bei der Baureihe STKi2Mo handelt es sich um einen sehr robusten und ausgereiften Schlauchaufroller mit elektromotorischem Antrieb für Dreh- Wechsel- und Gleichstrom.

Verfügbare Werkstoffe:

- Edelstahl 1.4301 (Einsatz in nasser Umgebung).

Das Grundgestell:

Das Grundgestell besteht aus gekanteten Edelstahlblechprofilen und garantiert höchste Stabilität.

Trommellagerung:

Wartungsfreie, chemikalienbeständige Kunststoffgleitlager, unempfindlich gegen Nässe und Schmutz.

Rohradapter:

Ein mit der Achse verschweißter Rohradapter ermöglicht den problemlosen Schlauchanschluss außerhalb der Trommel.

Winkeldrehgelenk:

Standardmäßig sind die Winkeldrehgelenke grundsätzlich mit Edelstahlachsen ausgestattet.

Die Gehäuse bestehen je nach Nennweite aus einer harteloxierten Aluminium-Druckgusslegierung bei 3/8" und 1/2" oder chemisch vernickeltem Messing bei 3/4". Auf Wunsch können alle Typen komplett in Edelstahl geliefert werden.

Antrieb und Arbeitsweise:

Der Antrieb erfolgt über einen robusten Getriebemotor mit einer manuellen Schiebekupplung. Zwei Handtaster erlauben wahlweise den Rechts- oder Linkslauf der Trommel. Das Abwickeln des Schlauchs erfolgt entweder motorisch oder manuell nach dem Auskuppeln des Motors mittels der Schiebekupplung. Optional steht eine Funkfernsteuerung zur Verfügung, welche die Steuerung des Motors bis zu einer Entfernung von 120m zulässt.

Montagemöglichkeiten:

Der Schlauchaufroller kann stehend, hängend oder an der Wand montiert werden. Spezielle Konsolen sind nicht erforderlich.

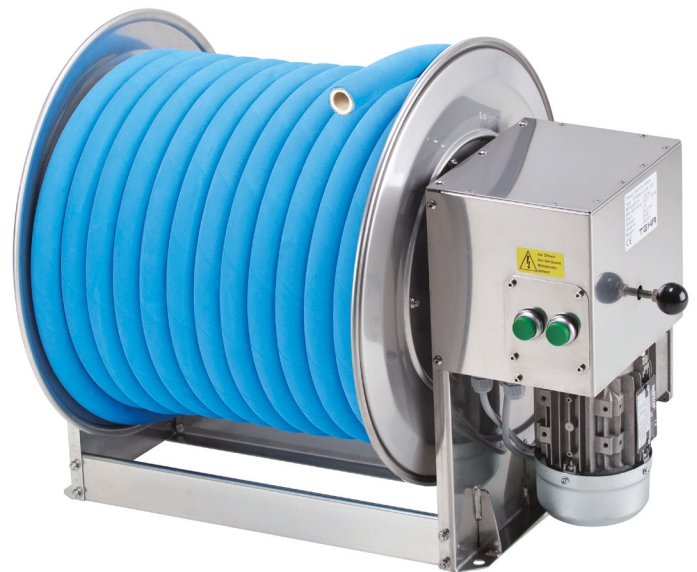
Betriebsspannungen:

- Wechselstrom 230V / 50 Hz. einphasig
- Wechselstrom 400V / 50 Hz, dreiphasig (Drehstrom - Empfehlung)
- Gleichstrom 12 V DC mit angebautem 12V DC Getriebemotor.
- Gleichstrom 24 V DC mit angebautem 24V DC Getriebemotor.

Schutzart: IP44/55

Einsatzbereiche:

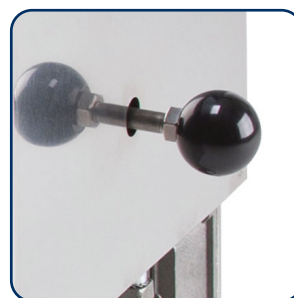
Wasser, Wasser mit Reinigungschemikalien, Luft, Öle und Fette. Durch die Verlängerung der Trommelnabe und der Querstreben sind große Schlauchlängen realisierbar. Die maximal zulässige Betriebstemperatur ist standardmäßig 100°C (siehe Seite 27).



Winkeldrehgelenk
WDTHT12/Al



Funkfernsteuerung 24V



Entkupplung



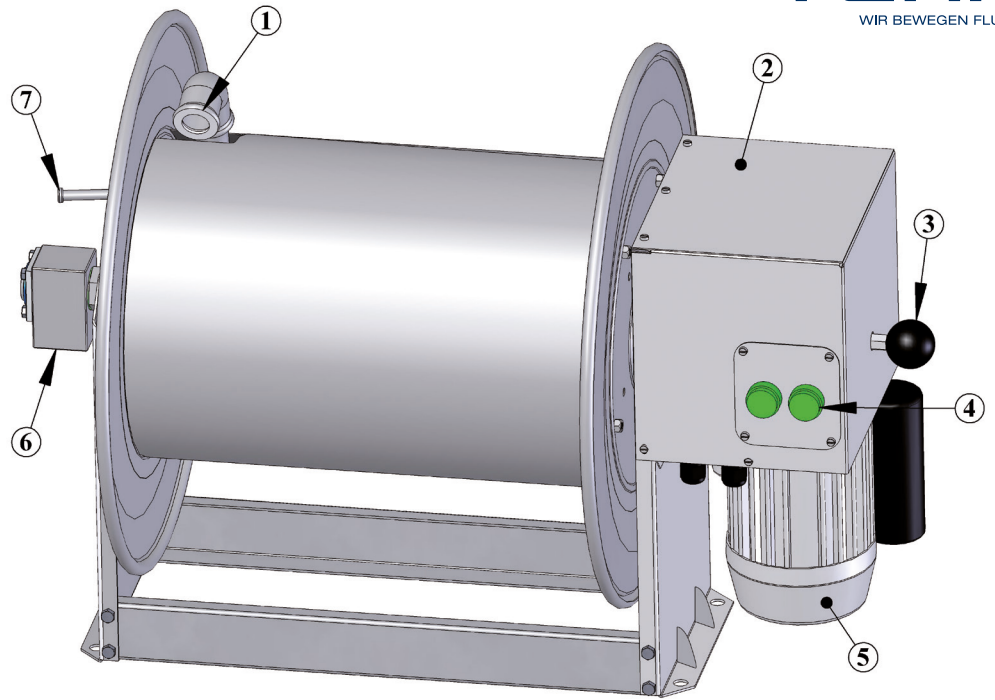
Auf- und Abwickeln
Bedienfeld

Schnittdarstellung

Schlauchaufroller STKi2Mo

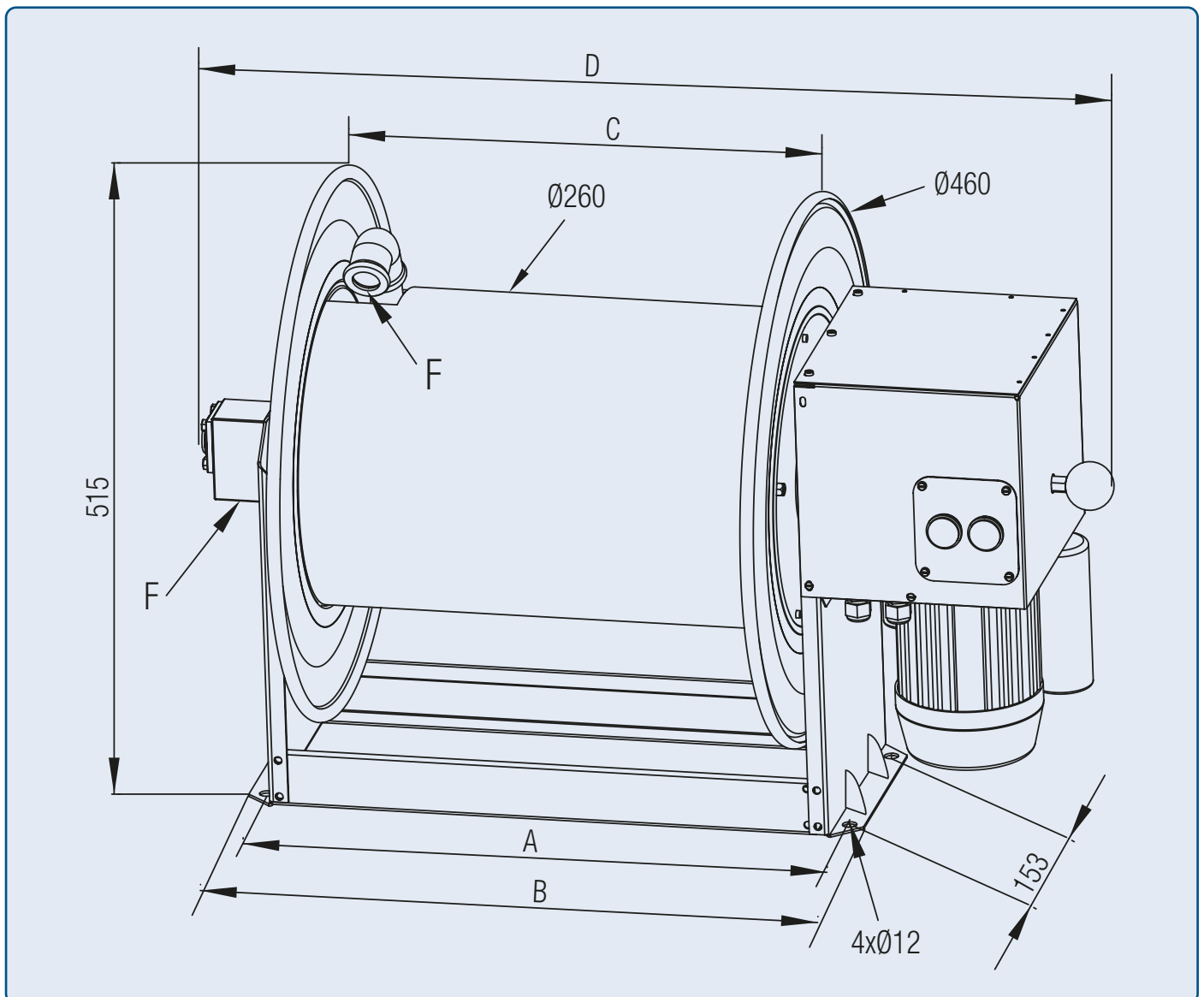
P. Beschreibung

1	Schlauchanschluss
2	Schaltkastengehäuse
3	Schiebekupplung
4	Taster. Rechts-Links- Linkslauf
5	Getriebemotor
6	Winkeldrehgelenk
7	Bremsknebel



Abmessungen

Schlauchaufroller STKi2Mo



Technische Daten

Schlauchaufroller STKi2Mo

Type	Art.-Nr.	Aufrollbare Schlauchlänge in m in Abhängigkeit vom Schlauchaußen-Ø [mm]				Nennweite / Gewinde*		Max. Druck	Gewicht	Abmessungen in mm				Oberfläche	Werkstoff des Drehgelenkes*
		Ø17	Ø22	Ø28	Ø35	mm	Zoll			A	B	C	D		
1/2" (DN12)															
STKi2Mo 20/12	V10720058	60	35			12	1/2"	200	20,9	280	312	190	530	Edelstahl V2A	Alu/V2A
STKi2Mo 40/12	V10720061	125	70			12	1/2"	200	23,9	480	512	390	730	Edelstahl V2A	Alu/V2A
STKi2Mo 50/12	V10720064	150	85			12	1/2"	200	25,0	580	612	490	830	Edelstahl V2A	Alu/V2A
STKi2Mo 60/12	V10720067	185	100			12	1/2"	200	26,1	680	712	590	930	Edelstahl V2A	Alu/V2A
STKi2Mo 70/12	V10720070	215	115			12	1/2"	200	27,2	780	812	690	1030	Edelstahl V2A	Alu/V2A
STKi2Mo 80/12	V10720073	250	130			12	1/2"	200	28,3	880	912	790	1130	Edelstahl V2A	Alu/V2A
3/4" (DN19)															
STKi2Mo 20/19	V10720059			20		19	3/4"	200	22,1	280	312	190	540	Edelstahl V2A	Ms/V2A
STKi2Mo 40/19	V10720062			40		19	3/4"	200	25,1	480	512	390	740	Edelstahl V2A	Ms/V2A
STKi2Mo 50/19	V10720065			50		19	3/4"	200	26,2	580	612	490	840	Edelstahl V2A	Ms/V2A
STKi2Mo 60/19	V10720068			60		19	3/4"	200	27,3	680	712	590	940	Edelstahl V2A	Ms/V2A
STKi2Mo 70/19	V10720071			70		19	3/4"	200	28,4	780	812	690	1040	Edelstahl V2A	Ms/V2A
STKi2Mo 80/19	V10720074			80		19	3/4"	200	29,5	880	912	790	1140	Edelstahl V2A	Ms/V2A
1" (DN25)															
STKi2Mo 20/24	V10720060				15	24	1"	100	22,4	280	312	190	550	Edelstahl V2A	Ms/V2A
STKi2Mo 40/24	V10720063				33	24	1"	100	25,4	480	512	390	750	Edelstahl V2A	Ms/V2A
STKi2Mo 50/24	V10720066				43	24	1"	100	26,5	580	612	490	850	Edelstahl V2A	Ms/V2A
STKi2Mo 60/24	V10720069				52	24	1"	100	27,6	680	712	590	950	Edelstahl V2A	Ms/V2A
STKi2Mo 70/24	V10720072				61	24	1"	100	28,7	780	812	690	1050	Edelstahl V2A	Ms/V2A
STKi2Mo 80/24	V10720075				70	24	1"	100	29,8	880	912	790	1150	Edelstahl V2A	Ms/V2A

* Bei den Anschlüssen handelt es sich um Innengewinde nach ISO-228 (G-Gewinde). Die Anschlüsse der Winkeldrehgelenke finden Sie auf Seite 44.

Motor- und Getriebedaten

Beschreibung	230V/50Hz AC	400V/50Hz AC	12V DC	24V DC
Strom	1,9 A	0,75 A	30 A	15 A
Motorleistung	220 Watt	250 Watt	250 Watt	250 Watt
Motordrehzahl	1330	1350	3000	3000
Getriebe	i=60	i=60	i=80	i=80
Trommeldrehzahl (In./Au.)	18-32 U/min	18-32 U/min	30-54 U/min	30-54 U/min
Schutzart (Motor)	IP55	IP55	IP44	IP44
Gewicht	7,5 kg	6,6 kg	5,7 kg	5,7 kg
Zugkraft	43 kg	48 kg	26 kg	26 kg
Artikelnummer	E10710237-4	E10720116-4	E10710238	E10720129




Alternative Antriebe:

Gerne bieten wir Ihnen alternative Antriebe wie z.B. Hydraulik oder Pneumatik in axialer Ausführung an. Auf speziellen Wunsch können auch Luftdruckbetriebene Motoren eingesetzt werden.



Bruttopreisliste, motorische Schlauchaufroller STKi2Mo

mit folgender Ausstattung: 1/2" Winkeldrehgelenk aus Aluminium, 3/4" und 1" aus Messing, U-Sit Ring, allerdings OHNE Schlauch (optional erhältlich).

Schlauchaufroller Typ	230V/50Hz	400V/50Hz			
					
1/2" (DN12)					
STKi2Mo 20/12	V10720058	V10720058-1			
STKi2Mo 40/12	V10720061	V10720061-1			
STKi2Mo 50/12	V10720064	V10720064-1			
STKi2Mo 60/12	V10720067	V10720067-1			
STKi2Mo 70/12	V10720070	V10720070-1			
STKi2Mo 80/12	V10720073	V10720073-1			
3/4" (DN19)					
STKi2Mo 20/19	V10720059	V10720059-1			
STKi2Mo 40/19	V10720062	V10720062-1			
STKi2Mo 50/19	V10720065	V10720065-1			
STKi2Mo 60/19	V10720068	V10720068-1			
STKi2Mo 70/19	V10720071	V10720071-1			
STKi2Mo 80/19	V10720074	V10720074-1			
1" (DN25)					
STKi2 20/24	V10720060	V10720060-1			
STKi2 40/24	V10720063	V10720063-1			
STKi2 50/24	V10720066	V10720066-1			
STKi2 60/24	V10720069	V10720069-1			
STKi2 70/24	V10720072	V10720072-1			
STKi2 80/24	V10720075	V10720075-1			

Mehrpreise für besondere Ausstattungsvarianten

die folgenden Mehrpreise sind der Basisversion, der oben stehenden Tabelle, hinzuzurechnen.

Beschreibung	Artikelnummer	
		
Mehrpreis für 12V Gleichstrommotor 80:1 (0,25KW, 30-54U/min)	M10720238-1	
Mehrpreis für 24V Gleichstrommotor 80:1 (0,25KW, 30-54U/min)	M10720129-1	
Funk Fernsteuerung mit Sender und Empfänger (bei 230V und 400V)	M10720117	
Funk Fernsteuerung mit Sender und Empfänger (bei 12V und 24V)	M10720117-1224	
Mehrpreis für 300bar Version (nur bei 1/2" STKi2 möglich) mit 1/2" WDTH12VA+Rohrbogen	MP1070003506	
Mehrpreis für 400bar Version (nur bei 1/2" STKi2 möglich) mit 3/8" WDTH10VA+Rohrbogen	MP1070003509	
Mehrpreis für 500bar Version (nur bei 1/2" STKi2 möglich) mit 1/4" WDTH5VA+Rohrbogen	MP1070003510	
Mehrpreis Dichtungen für Temp. 1-180°C sowie Chemie, 3/8" u. 1/2" = DN10 u. DN12	M1071001201	
Mehrpreis Dichtungen für Temp. 1-180°C sowie Chemie (Viton), 3/4" = DN19	M10710012	
Mehrpreis Dichtungen für Aceton (EPDM), 3/8" u. 1/2" = DN10 u. DN12	M1071001202	
Mehrpreis für Winkeldrehgelenk kpl. in Edelstahl, 3/8" u. 1/2" = DN10 u. DN12	MP10700035011	
Mehrpreis für Winkeldrehgelenk kpl. in Edelstahl, 3/4" = DN19	MP10700035012	
Mehrpreis für Winkeldrehgelenk kpl. in Edelstahl, 1" = DN24	MP1070003606	
Schläuche liefern wir Ihnen gerne auf Anfrage. Eine Auswahl finden Sie beim Zubehör auf Seite 47.		

Schlauchwagen Typ SW1 + SW2

Handlich und geeignet für die Aufnahme der Schlauchaufroller STKi2 20 und STKi2 40 sowie unter Verwendung einer Adapterplatte der Schlauchaufroller STKi2 50 und STKi2 60.

Verfügbare Werkstoffe:

- SW1 - Edelstahl 1.4301, Insbesondere in Hygienebereichen: Schlachthöfe, Fleischfabriken, Molkereien, Brauereien, Fastfoodindustrie.
- SW2 - Edelstahl, 1.4571, In besonders aggressiver Umgebung: Salzwasserbereich (Häfen, Schiffe, Bohrinseln, usw). In chlorhaltiger Umgebung: Z. B. Bäder, Trinkwasseraufbereitung, chemische Industrie.

Lieferumfang:

Zum Schlauchwagen können Sie den passenden Schlauchaufroller aus der Tabelle von Seite 29 sowie die Ablagewanne mitbestellen. Grundsätzlich ist dieser nur inkl. den unteren Versteifungsstreben.

Eigenschaften:

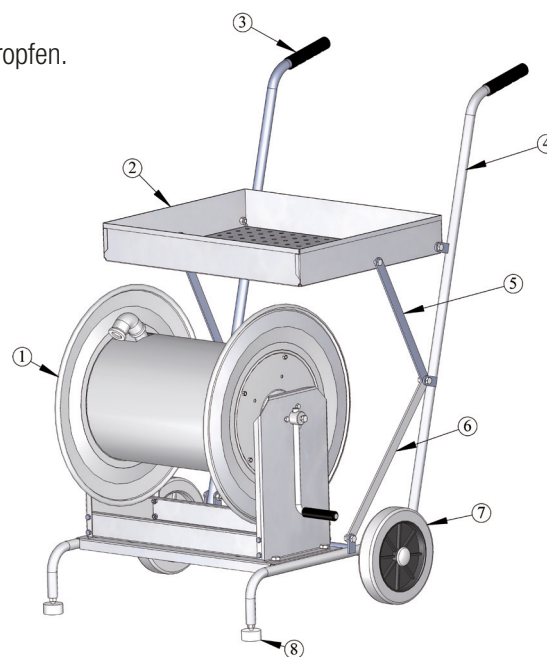
- Stabiler Stahlrohrrahmen, die Holme sind zwecks Transporterleichterung umklappbar.
- Vollgummiräder mit grauen, abriebfesten Reifen, die keine schwarzen Spuren hinterlassen. Gleiches gilt für die vorderen Gummipuffer.
- Wahlweise kann der Schlauchwagen mit einer Ablagewanne ausgestattet werden, die die Aufnahme der erforderlichen Arbeitsgeräte erlaubt.
- Der Boden der Wanne ist gelocht. Somit können z.B. feuchte Pistolen abtropfen.



Schnittdarstellung

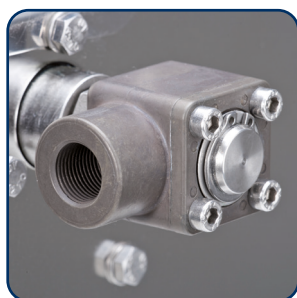
Schlauchaufroller STKi2Mo

P.	Beschreibung
1	Schlauchaufroller STKi2 20 + 40
2	Ablagewanne (optional)
3	Handgriff
4	Umklappbarer Holm
5	Strebe 1
6	Strebe 2
7	Kunststoffrad mit abriebfesten Reifen
8	Puffer aus abriebfestem Kunststoff

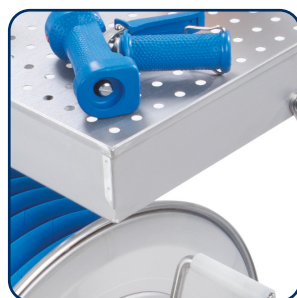


ATEX-Ausführung:

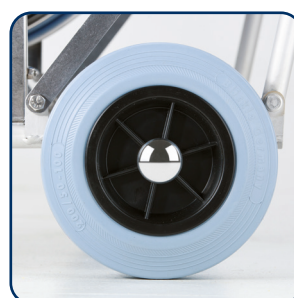
Auch Anfrage können wir Ihnen auch elektrischleitfähige Räder sowie den dazu passenden Schlauchaufroller anbieten. Sprechen Sie uns gerne darauf an (u.a. Vollgummirad E10770020-1 und Gummipuffer E10770008-1).



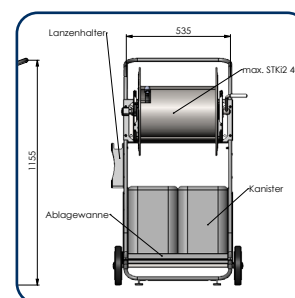
Winkeldrehgelenk
WDTH10/Al



Ablagewanne optional



Vollgummiräder



Sonder mit STKi2 40/12

Technische Daten

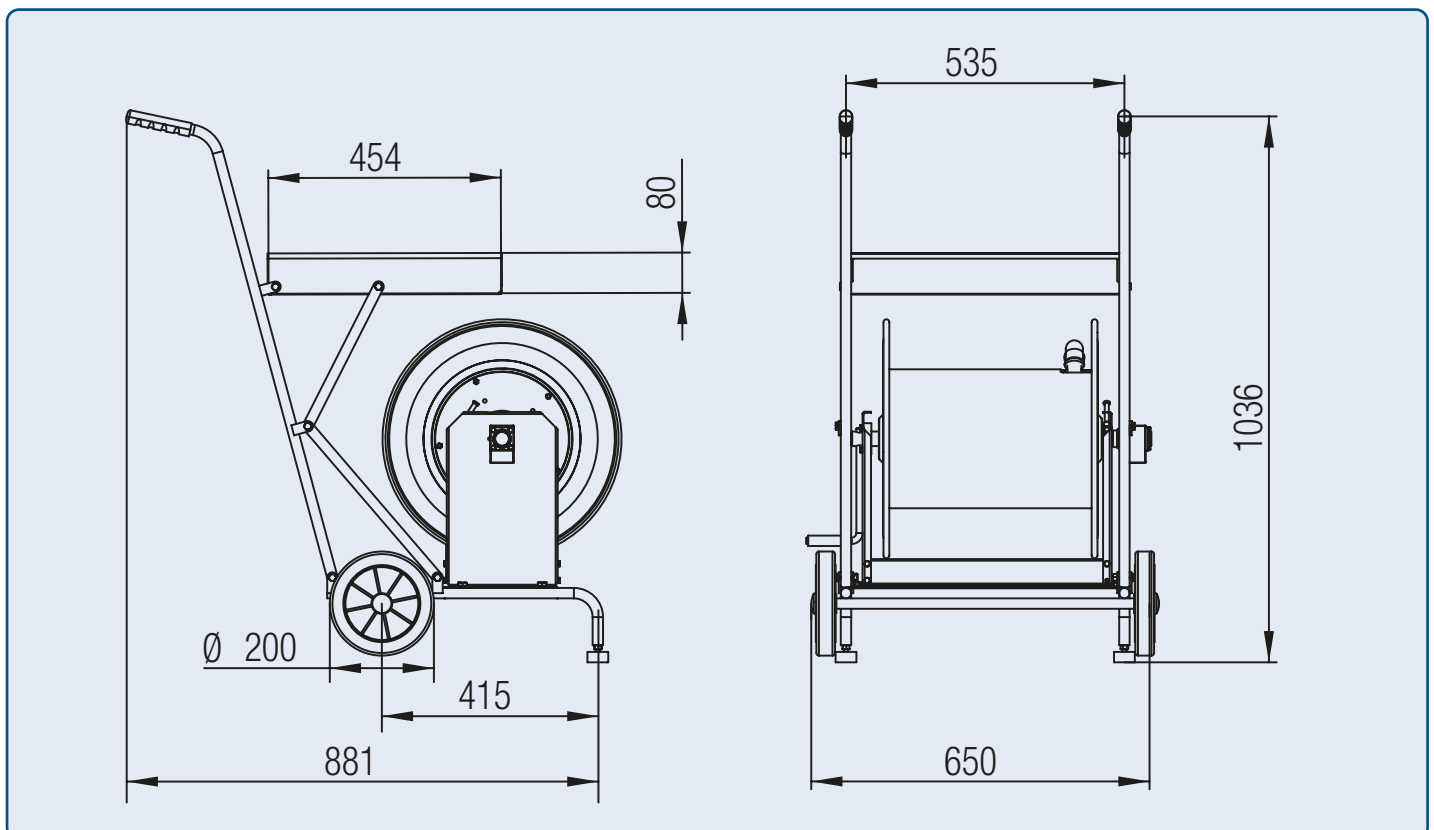
Passende Schlauchaufroller STKi2

Type	Art.-Nr.	Aufrollbare Schlauchlänge in m in Abhängigkeit vom Schlauchaußen-Ø [mm]				Nennweite / Gewinde*		Max. Druck	Gewicht	Abmessungen in mm				Oberfläche	Werkstoff des Drehgelenkes*
		Ø17	Ø22	Ø28	Ø35	mm	Zoll			bar	kg	A	B		
1/2" (DN12)															
STKi2 20/12-V2A	V10720010	60	35			12	1/2"	200	10,5	280	312	200	385	Edelstahl V2A	Alu/V2A
STKi2 20/12-V4A	V10720010-1	60	35			12	1/2"	200	10,5	280	312	200	385	Edelstahl V4A	V4A
STKi2 40/12-V2A	V10720012	125	70			12	1/2"	200	13,5	480	512	400	585	Edelstahl V2A	Alu/V2A
STKi2 40/12-V4A	V10720012-1	125	70			12	1/2"	200	13,5	480	512	400	585	Edelstahl V4A	V4A
3/4" (DN19)															
STKi2 20/19-V2A	V1072011			20		19	3/4"	200	11,7	280	312	200	414	Edelstahl V2A	Ms/V2A
STKi2 20/19-V4A	V1072011-1			20		19	3/4"	200	11,7	280	312	200	414	Edelstahl V4A	V4A
STKi2 40/19-V2A	V10720013			40		19	3/4"	200	14,7	480	512	400	614	Edelstahl V2A	Ms/V2A
STKi2 40/19-V4A	V10720013-1			40		19	3/4"	200	14,7	480	512	400	614	Edelstahl V4A	V4A
1" (DN25)															
STKi2 20/24-V2A	V10720016				15	24	1"	100	12,0	280	312	200	414	Edelstahl V2A	Ms/V2A
STKi2 20/24-V4A	V10720016-1				15	24	1"	100	12,0	280	312	200	414	Edelstahl V4A	V4A
STKi2 40/24-V2A	V10720017				33	24	1"	100	15,0	480	512	400	614	Edelstahl V2A	Ms/V2A
STKi2 40/24-V4A	V10720017-1				33	24	1"	100	15,0	480	512	400	614	Edelstahl V4A	V4A

* Bei den Anschlüssen handelt es sich um Innengewinde nach ISO-228 (G-Gewinde). Die Anschlüsse der Winkeldrehgelenke finden Sie auf Seite 44.




Abmessungen

Schlauchwagen SW1





Bruttopreisliste, Schlauchwagen SW

mit folgender Ausstattung: ohne Schlauchaufroller, inkl. unterer Versteifungsstreben

Bezeichnung Typ 	Artikelnummer 	Gewicht [kg] 			
Werkstoff V2A (AISI 304)					
Schlauchwagen SW1	V10770001	13,0			
Ablagewanne AW1	V10770002	3,0			
Werkstoff V4A (AISI 316)					
Schlauchwagen SW2	V10770001-1	13,0			
Ablagewanne AW2	V10770002-1	3,0			



Bruttopreisliste, manuelle Schlauchaufroller STKi2

mit folgender Ausstattung: 1/2" Winkeldrehgelenk aus Aluminium, 3/4" und 1" aus Messing, U-Sit Ring, allerdings OHNE Schlauch (optional erhältlich). V4A Winkeldrehgelenke bei V4A

Schlauchaufroller Typ 	Artikelnummer 			
1/2" (DN12)				
STKi2 20/12-V2A	V10720010			
STKi2 20/12-V4A	V10720010-1			
STKi2 40/12-V2A	V10720012			
STKi2 40/12-V4A	V10720012-1			
3/4" (DN19)				
STKi2 20/19-V2A	V10720011			
STKi2 20/19-V4A	V10720011-1			
STKi2 40/19-V2A	V10720013			
STKi2 40/19-V4A	V10720013-1			
1" (DN25)				
STKi2 20/24-V2A	V10720016			
STKi2 20/24-V4A	V10720016-1			
STKi2 40/24-V2A	V10720017			
STKi2 40/24-V4A	V10720017-1			
Weitere Schlauchaufroller sind mit Adapterplatten möglich. Siehe folgende Tabelle.				

Mehrpreise für besondere Ausstattungsvarianten

die folgenden Mehrpreise sind der Basisversion, der vorherigen Tabelle, hinzuzurechnen.

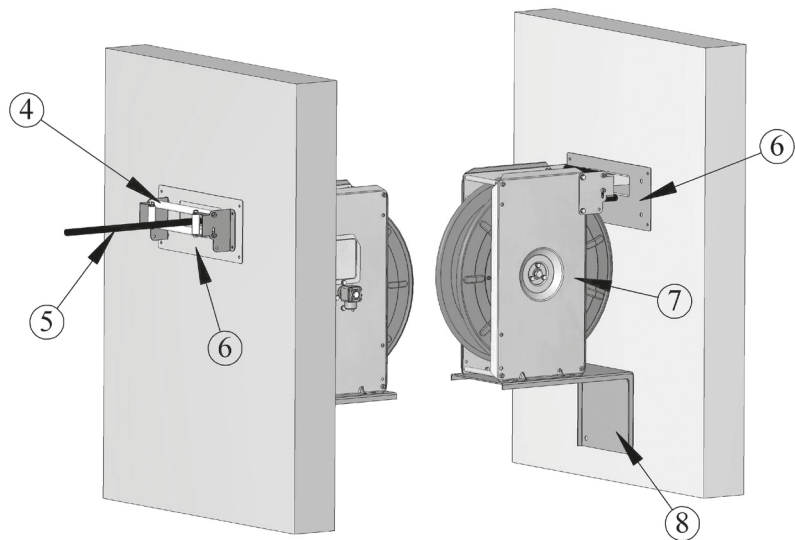
Beschreibung 	Artikelnummer 	
Adapterplatte SW1 - STKi2 50, Edelstahl 1.4301, 2 x 612 x 215 mm	B10770008	
Adapterplatte SW1 - STKi2 60, Edelstahl 1.4301, 2 x 712 x 215 mm	B10770007	
Mehrpreis für 300bar Version (nur bei 1/2" STKi2 möglich) mit 1/2" WDTH12VA+Rohrbogen	MP1070003506	
Mehrpreis Dichtungen für Temp. 1-180°C sowie Chemie, 3/8" u. 1/2" = DN10 u. DN12	M1071001201	
Mehrpreis Dichtungen für Temp. 1-180°C sowie Chemie (Viton), 3/4" = DN19	M10710012	
Mehrpreis für Winkeldrehgelenk kpl. in Edelstahl, 3/8" u. 1/2" = DN10 u. DN12	MP10700035011	
Mehrpreis für Winkeldrehgelenk kpl. in Edelstahl, 3/4" = DN19	MP10700035012	
Mehrpreis für Winkeldrehgelenk kpl. in Edelstahl, 1" = DN24	MP1070003606	

Wanddurchführung

Schnittdarstellung

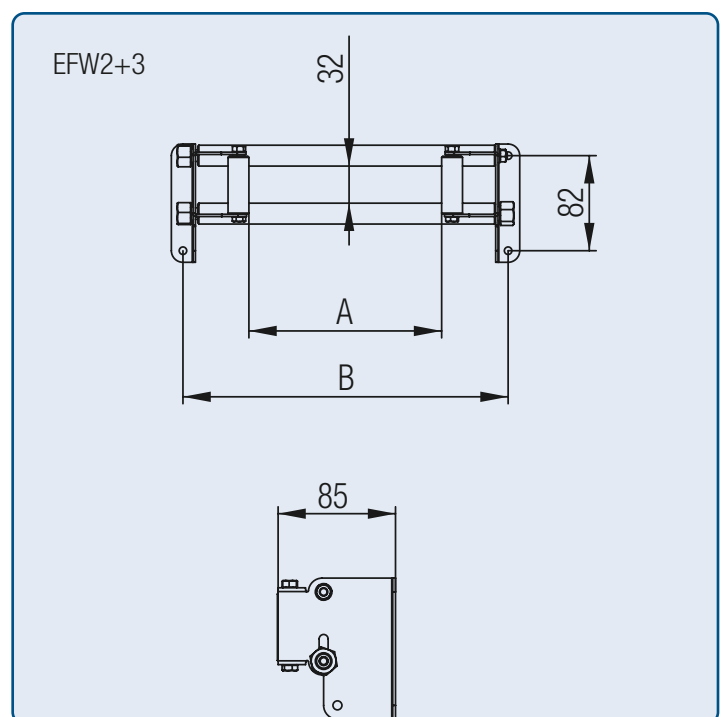
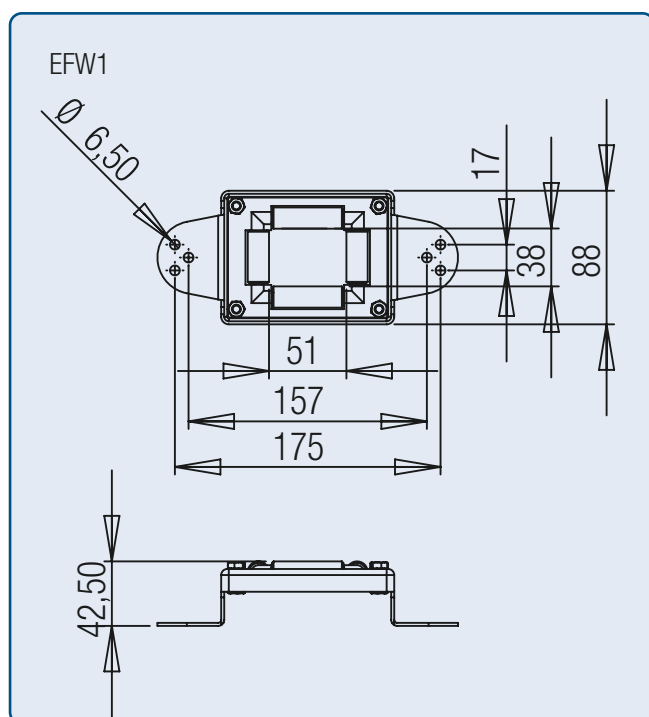
Geeignet für die Durchführung von Schläuchen in den Außenbereich. Für größere Durchbrüche ist zusätzlich eine Wandblende lieferbar.

P.	Beschreibung
4	Schlaucheinlauffenster EFW
5	Schlauch
6	Wandblende WB
7	Schlauchaufroller ST
8	Winkelkonsole KHDr (S. 43)



Abmessungen

Schlaucheinlauffenster



Typ	EFW Art. Nr.	Preis [€/St.]	A [mm]	B [mm]	Geeignet für	Wandblende Art. Nr.
		€				
EFW1	B10700058	46,58*	siehe Zeichnung		ST14, ST20	V10710041
EFW30	B10700058-4	95,48*			ST30	
EFW2	B10700058-2	66,51*	158	288	ST4010/2, 19/1	V10710041-1
EFW3	B10700058-3	86,08*	258	388	ST40/19/2	V10710041-2

* siehe ggf. Materialzuschlag in aktueller Preisliste



Wanddurchführung EFW1



Wanddurchführung EFW3



Wandblende WB2e

Universal Schlauchführung

Stabile Stahlblechausführung, geeignet für die Führung längerer Schläuche an Wänden und um Außenecken. Variante auch mit Verschlussbügel erhältlich.

Verfügbare Werkstoffe:




- Edelstahl (Einsatz in nasser Umgebung).

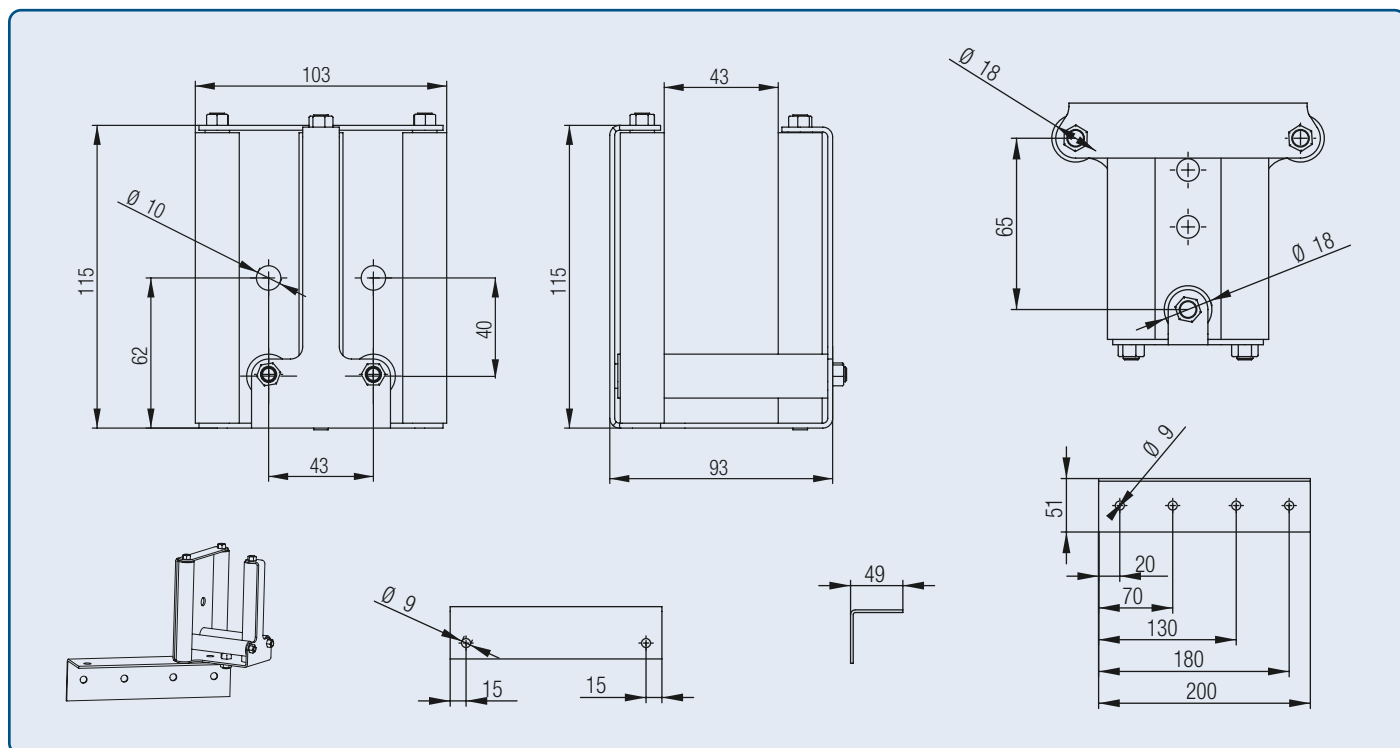
Vorteile:

- Die Verschmutzung der Schläuche wird vermieden
- Stolperstellen werden beseitigt
- Die Schläuche werden geschont



Bruttopreise und Technische Daten:

Typ	Gewicht	Artikelnummer
 Universalschlauchführung, kpl.	 1,1 kg	 V10710056
Universalschlauchführung, o. Winkel	0,6 kg	B10770002-1
Winkel zur Eckenmontage	0,5 kg	B10770001



Polyamidrollen



Verschlussicherung auf Anfrage möglich



Wandmontage o. Winkel



Befestigung ohne Winkel

Universal Schlauchhalter

Dieser Schlauchhalter bringt auf preiswerte Art Ordnung in Ihren Schlauchsalat. Er wirkt schlauchschonend, unfallmindernd und es sieht einfach ordentlicher aus. Die stabile, geräumige und rostbeständige Edelstahlausführung erlaubt die Aufnahme größerer Schlauchlängen.

Verfügbare Werkstoffe:

■ Edelstahl (Einsatz in nasser Umgebung).

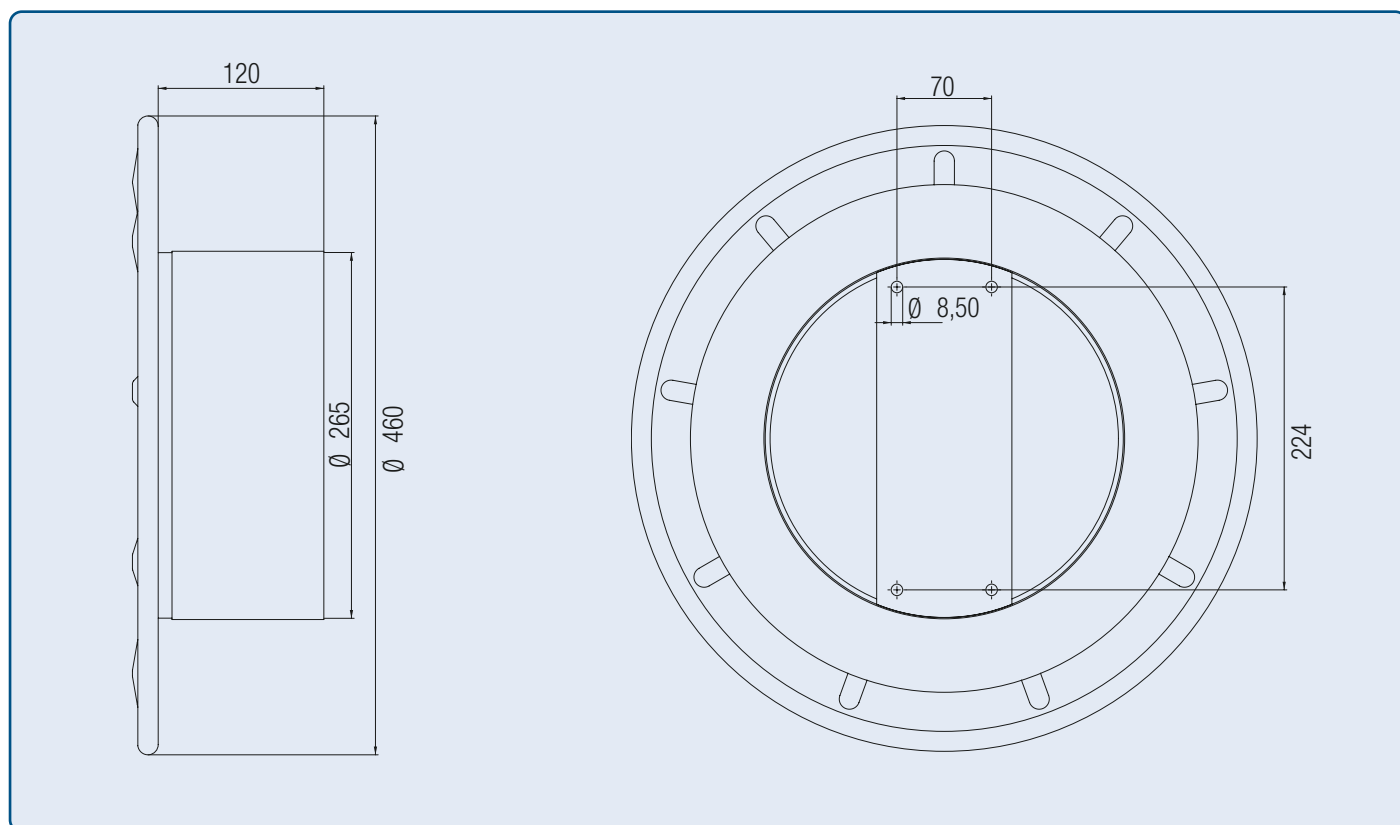
Einsatzbereiche:

Überall dort, wo mit Schläuchen hantiert wird. Jede stabile Wand, jeder feste Pfosten oder Pfeiler, ist zum Anbringen geeignet.



Bruttopreise und Technische Daten:

Typ	Gewicht	Artikelnummer		
				
Universalschlauchhalter	2,5 kg	V10710057		



Stabile Ausführung



Alte Ausführung

Seit 2016 besteht eine neue Ausführung, die das Anschrauben an der Wand vereinfacht. Die Löcher befinden sich nun innerhalb der Trommel. Siehe Bild oben.

Wand-Schwenkarme Typ SA

Das modulare Baukastensystem lässt keine Wünsche offen. Auslegerlängen von 2-5m.

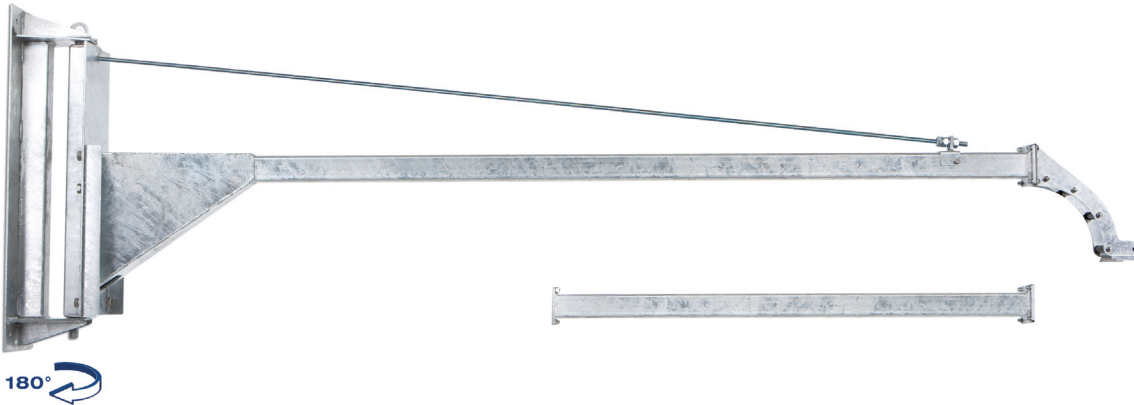
Unsere Wandschwenkarme bestehen aus stabilen Stahlblechprofilen, die im Tauchbad feuerverzinkt werden. Damit sind sie äußerst korrosionsbeständig und garantieren, besonders in feuchten Umgebungen, eine lange Lebensdauer. Durch den Einsatz von 1m- und 2m-Verlängerungen können die Auslegerlängen den Erfordernissen angepasst werden.

Einsatzbereiche:

Die Reinigung großer Nutzfahrzeuge, Baumaschinen und mobiler Großeinrichtungen.

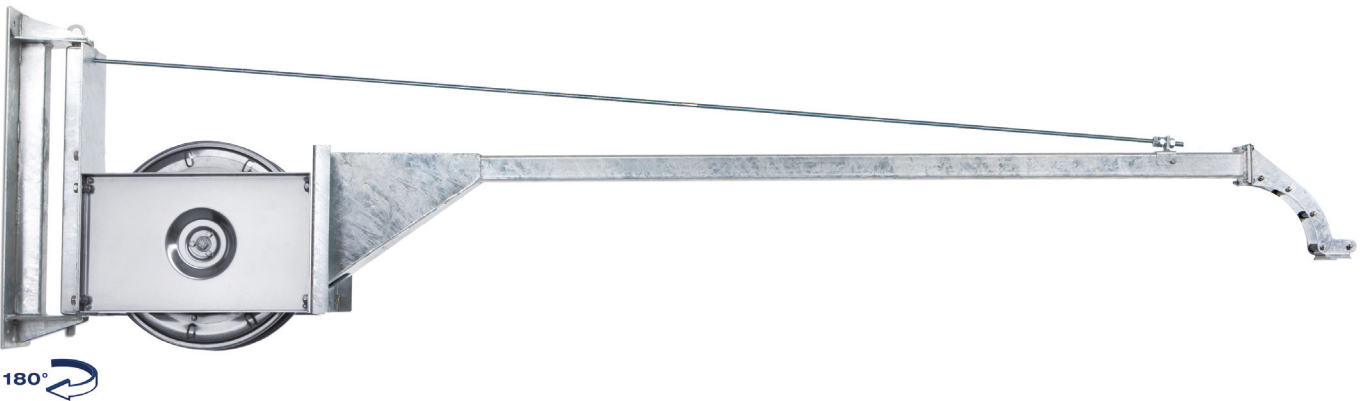
Typ SA

Das Standardmodell (ohne Schlauch)



Typ SAST

Ein integrierter Edelstahl-Schlauchaufroller stellt zusätzlich max. 14m 3/8" Schlauch zur Verfügung (nicht im Lieferumfang enthalten). Damit ist das Nachsetzen langer Fahrzeuge nicht mehr erforderlich.



Typ SAKR

In schmalen Waschhallen wird die Auslegerlänge des Schwenkarms durch die Hallenbreite begrenzt. Der Edelstahlkreislauf erlaubt eine Verlängerung der Gesamtauslegerlänge um ca. 1,5m und ein drehen von 360°.

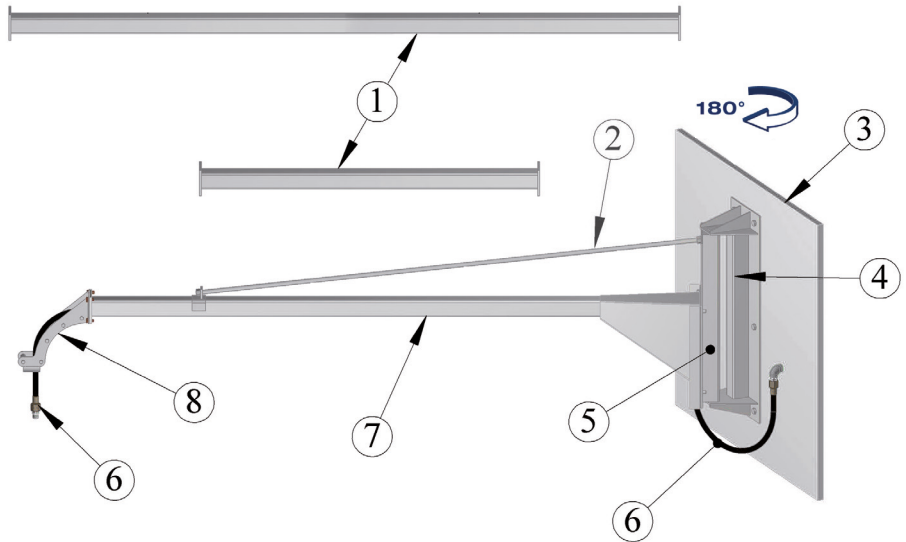


Wand- Schwenkarme Typ SA

Schnittdarstellung:

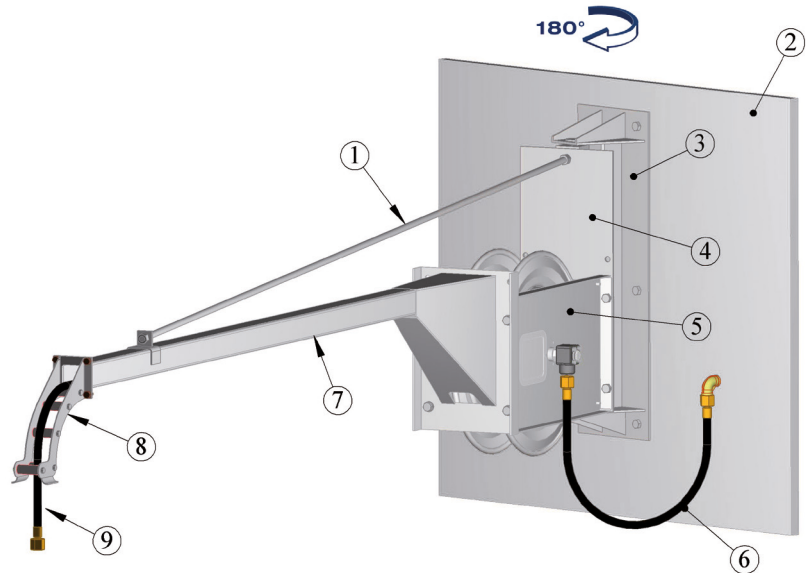
Typ SA das Standardmodell

P.	Beschreibung
1	Verlängerung 1m + 2m
2	Zuganker
3	Wand
4	Konsole, Festteil
5	Konsole, Loseil
6	Arbeitsschlauch (optional)
7	Ausleger, Basisteil
8	Schlauchauslauf



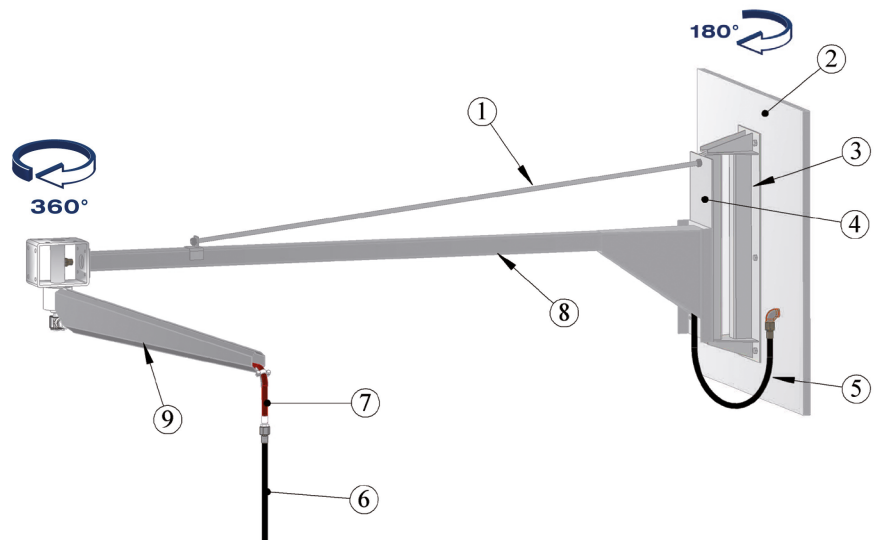
Typ SAST mit Schlauchaufroller

P.	Beschreibung
1	Zuganker
2	Wand
3	Konsole, Festteil
4	Konsole, Loseil
5	Automatikschlauchaufroller
6	Zuführschlauch (optional)
7	Ausleger, Basisteil
8	Schlauchauslauf
9	Arbeitsschlauch (optional)



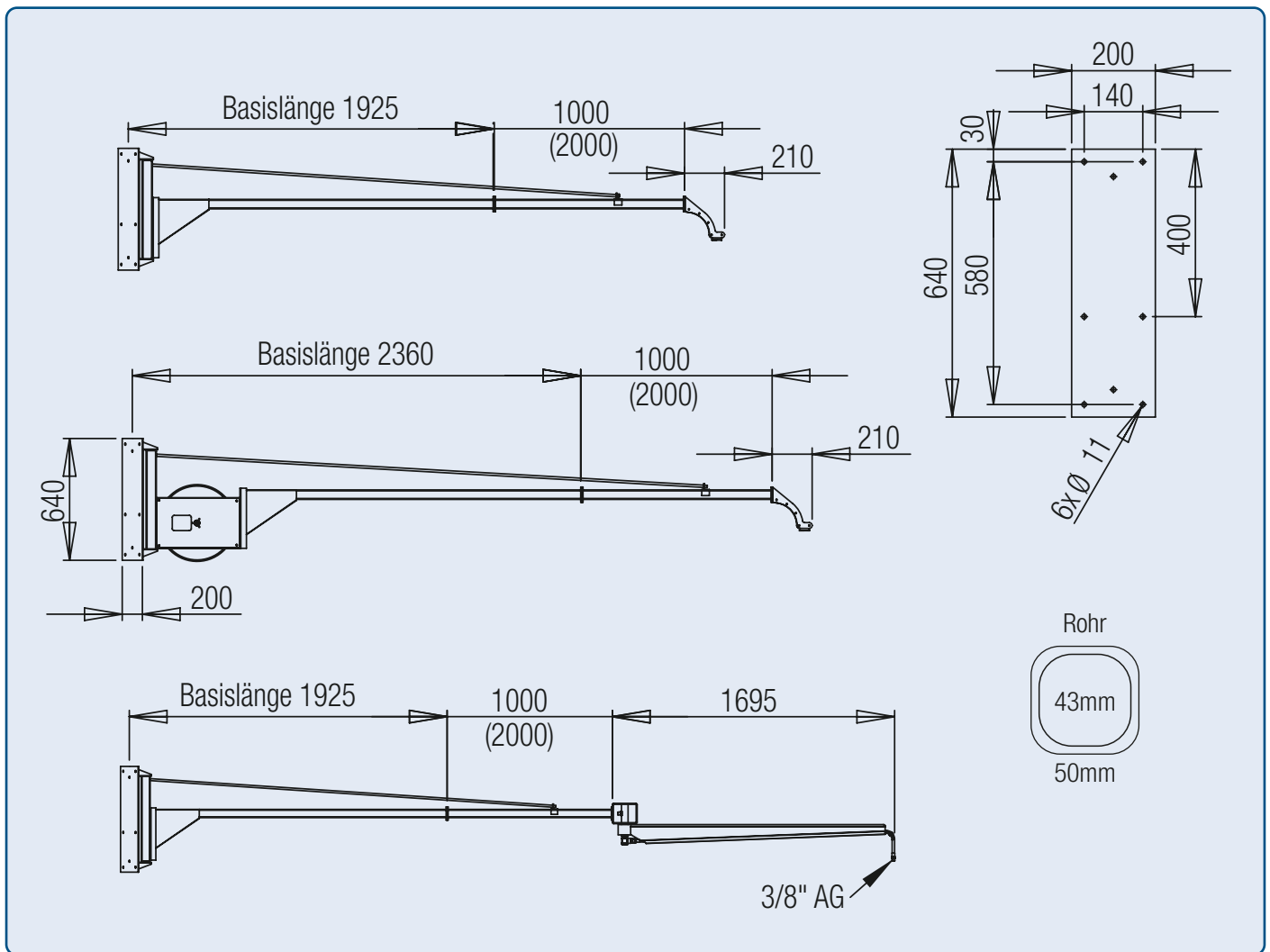
Typ SAKR mit zusätzlichem Kreisel

P.	Beschreibung
1	Zuganker
2	Wand
3	Konsole, Festteil
4	Konsole, Loseil
5	Zuführschlauch (optional)
6	Arbeitsschlauch (entahlt)
7	Verbindungsschlauch
8	Ausleger, Basisteil
9	Kreisel



Wand-Schwenkarme Typ SA

Abmessungen:



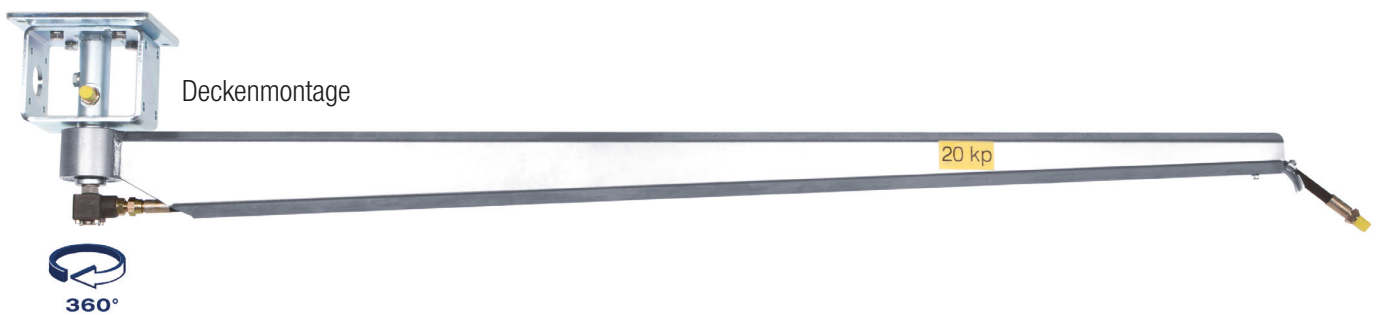
Typ	Artikelnummer	Gesamtlänge	Zugbelast.	Gewicht	Ben. Schlauchlänge	Temp.	Druck		
Typ SA, ohne Kreisel und ohne Schlauchaufroller									
SA/2	V1073000201	2135 mm	200 N	25,0 kg	2600 mm + Höhe	100°C	300 bar		
SA/3	V1073000202	3135 mm	200 N	30,0 kg	3600 mm + Höhe	100°C	300 bar		
SA/4	V1073000203	4135 mm	200 N	34,0 kg	4600 mm + Höhe	100°C	300 bar		
SA/5	V1073000204	5135 mm	200 N	39,0 kg	5600 mm + Höhe	100°C	300 bar		
Typ SAST, ohne Kreisel und mit Schlauchaufroller									
SAST/2.5	V1073000101	2570 mm	200 N	43,0 kg	16135 mm + Höhe	100°C	300 bar		
SAST/3.5	V1073000102	3570 mm	200 N	48,0 kg	17135 mm + Höhe	100°C	300 bar		
SAST/4.5	V1073000103	4570 mm	200 N	52,0 kg	18135 mm + Höhe	100°C	300 bar		
SAST/5.5	V1073000104	5570 mm	200 N	57,0 kg	19135 mm + Höhe	100°C	300 bar		
Typ SAKR, mit Kreisel und ohne Schlauchaufroller									
SAKR/2	V1073000301	3620 mm	200 N	36,0 kg	Montagehöhe	100°C	300 bar		
SAKR/3	V1073000302	4620 mm	200 N	41,0 kg	Montagehöhe	100°C	300 bar		
SAKR/4	V1073000303	5620 mm	200 N	45,0 kg	Montagehöhe	100°C	300 bar		

Lieferumfang und Lieferzustand:

Die bestellten Komponenten sind zu transportfähigen Baugruppen von bis zu 2,5m Länge vormontiert. Arbeits- und Zuführschläuche gehören nicht zum Lieferumfang. Bei dem Typ SAKR gehört der Schlauch im Kreisel zum Lieferumfang. Die Fertigmontage kann vom Kunden bzw. Händler vorgenommen werden. Optional kann ein HD-Schlauch DN8/2SN, 400bar, 150°C dazu bestellt werden.

Deckenkreisel und Wand-Schwenkarm Typ KR

Sehr robuste, auf lange Lebensdauer ausgelegte, wartungsfreie Konstruktion.



Ausleger:

Verwindungssteifes Stahlblechprofil aus rostfreiem Edelstahl 1.4301. Inkl. HD-Schlauch DN8/2SN, 400bar, 150°C.

Lagerkonsole:

Stabile Stahlblechkonstruktion, durch Verzinken gegen Korrosion geschützt.

Zwei überdimensionierte, auf Lebensdauer geschmierte und gekapselte Kugellager sorgen für extremen Leichtlauf.

Winkeldrehgelenk:

Standardmäßig sind die Winkeldrehgelenke grundsätzlich mit Edelstahlachsen ausgestattet.

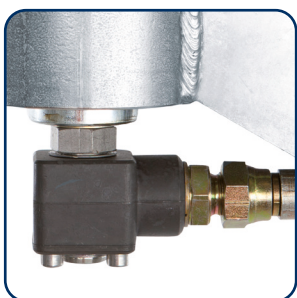
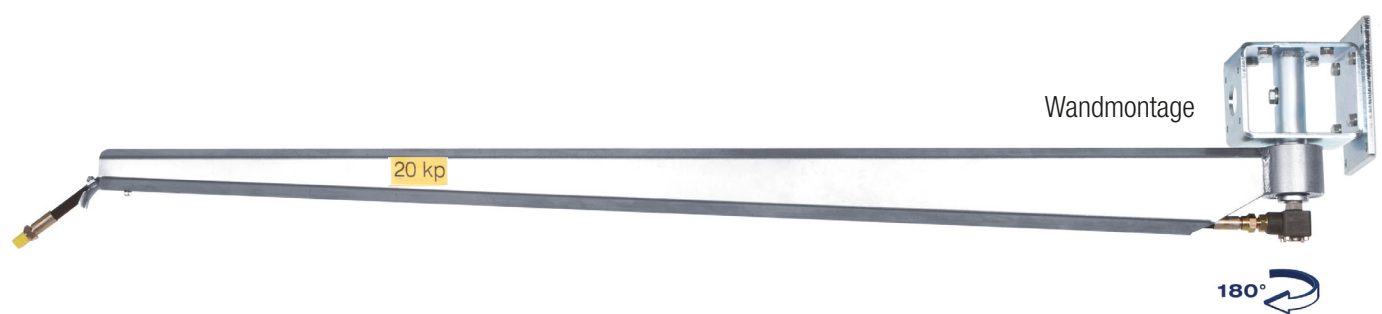
Die Gehäuse bestehen aus einer harteloxierten Aluminium-Druckgusslegierung.

Auf Wunsch können alle Typen komplett in Edelstahl geliefert werden.

Einsatzbereiche:

Geeignet für Wasser, Öl, Druckluft, etc. Zur Decken- oder Wandmontage geeignet.

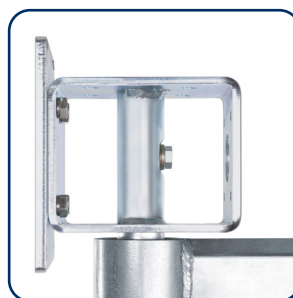
- Als Deckenkreisel (360°), für den Einbau in Werkstätten, Garagen, Servicestationen, Waschhallen und SB-Anlagen.
- Als Wandschwenkarm (180°).
- Zum Anbau an unsere Wand-Schwenkarme Type SA. Der Aktionsradius wird dadurch wesentlich erweitert.



Winkeldrehgelenk
WDT10/AI



Deckenmontage

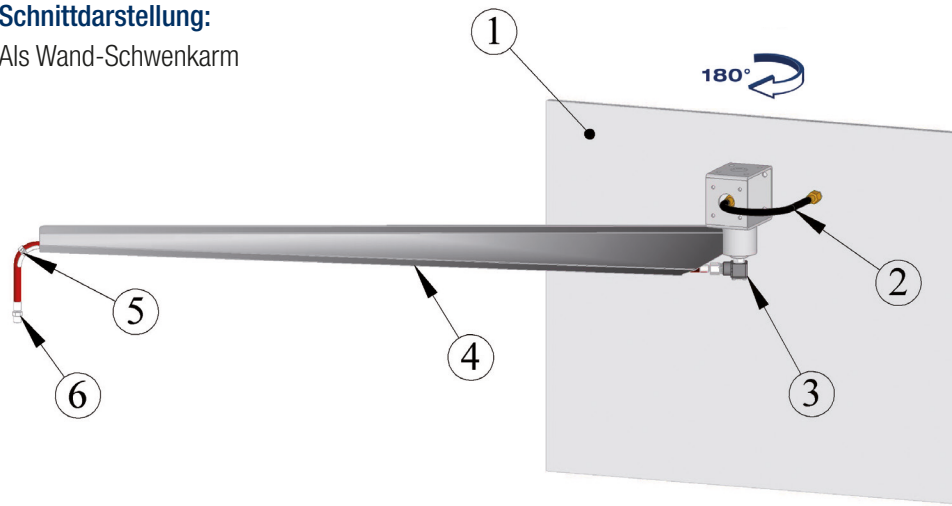


Wandmontage



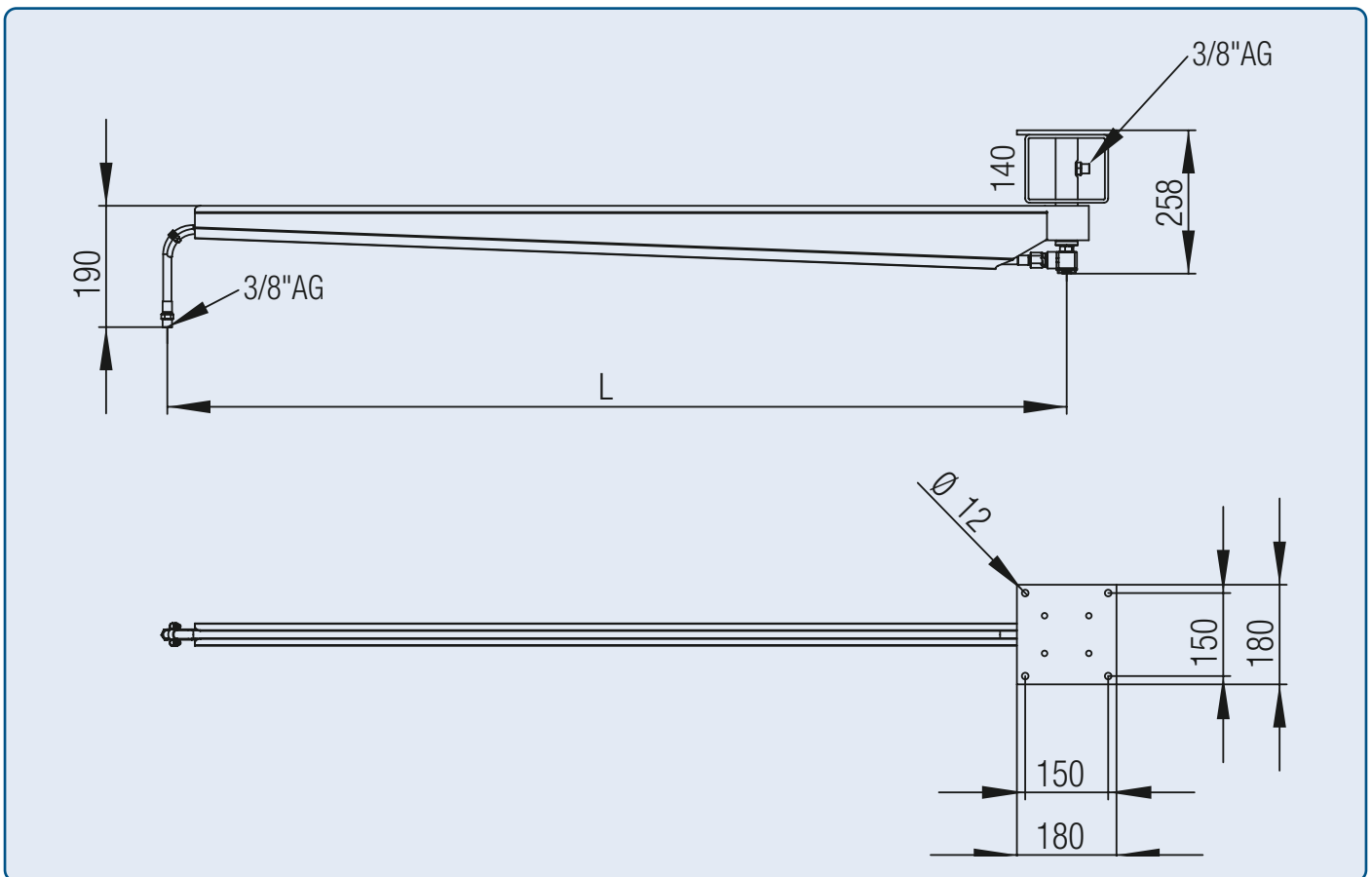
Schlauchauslauf

Schnittdarstellung:
Als Wand-Schwenkarm



P.	Beschreibung
1	Decke / Wand
2	Zuführschlauch
3	Winkeldrehgelenk
4	Kreisel
5	Schlauchschelle
6	Arbeitsschlauch

Abmessungen:



Bruttopreise und Technische Daten:

Typ	Artikelnummer	Länge L	Zugbelast.	Gewicht [kg]	Temp. [°C]	Druck [bar]		
KR 1.6	V1073000901	1620 mm	200 N	13,0	100	300		
KR 2.0	V1073000902	2000 mm	200 N	14,1	100	300		
KR 2.5	V1073000903	2500 mm	200 N	15,4	100	300		

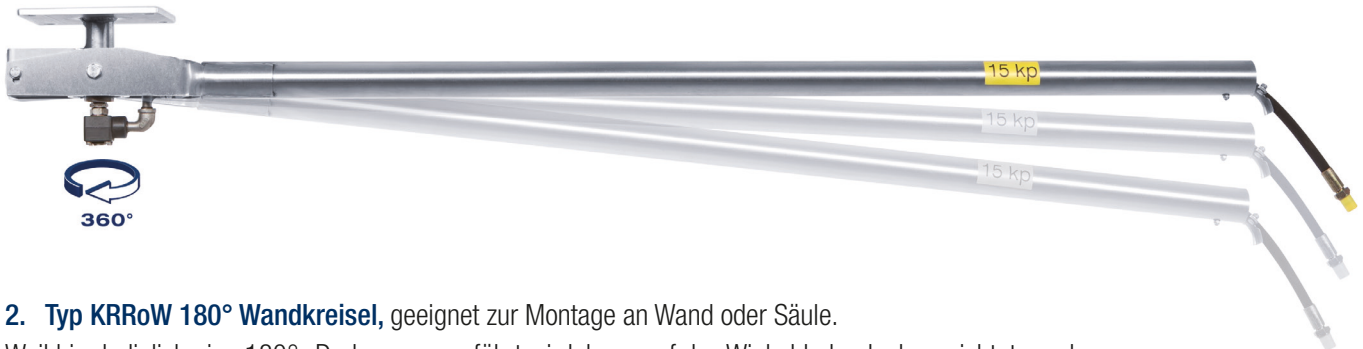
Lieferumfang und Lieferzustand:

Die Kreisel sind komplett vormontiert. Die Ausstattung beinhaltet den 3/8" Verbindungsschlauch zwischen Winkeldrehgelenk und Auslegermündung, sowie einen Schrauben- und Dübelset zur Befestigung an Wand- oder Decke. Der Arbeitsschlauch bis zur Pistole oder Bürste kann auf Anfrage gerne mitbestellt werden.

Deckenkreisel Typ KRRoU und KRRoW

Sehr robuste, auf lange Lebensdauer ausgelegte, wartungsfreie Konstruktion.

1. Typ KRRoU 360° Universal- Deckenkreisel, geeignet für Solo- und Tandemeinsatz. Dieses Gerät gestattet die Einzelmontage, wie auch die gleichzeitige Montage zweier Deckenkreisel. Der Ausleger lässt sich um maximal 10° neigen. Diese Fähigkeit erlaubt den Tandemeinsatz, sowie einen Ausgleich bei unebenen Decken. Langwierige Justierungsarbeiten entfallen somit.



2. Typ KRRoW 180° Wandkreisel, geeignet zur Montage an Wand oder Säule.

Weil hier lediglich eine 180°- Drehung ausgeführt wird, kann auf das Winkeldrehgelenk verzichtet werden.



Ausleger:

Ein verwindungssteifes, überdimensioniertes Rohr, aus rostfreiem Edelstahl, übernimmt die statische Funktion und beinhaltet den somit gut geschützten Hochdruckschlauch. Dieser ist am Rohrausgang mit einem Knickschutz ausgestattet, der den vorzeitigen Ausfall durch Risse vermeidet. Die Elastizität des stabilen Schlauchs verhindert im Winter Frostschäden.

Inkl. HD-Schlauch DN8/2SN, 400bar, 150°C.

Lagerkonsole:

Sehr steife Konstruktion aus rostfreiem Edelstahl, mit zwei wartungsfreien, gekapselten Kugellagern.

Winkeldrehgelenk:

Standardmäßig sind die Winkeldrehgelenke grundsätzlich mit Edelstahllachsen ausgestattet.

Die Gehäuse bestehen aus einer harteloxierten Aluminium-Druckgusslegierung.

Auf Wunsch können alle Typen komplett in Edelstahl geliefert werden.

Einsatzbereiche:

Vorzugsweise in Waschhallen, Servicestationen, SB-Anlagen, Garagen und Werkstätten. Geeignet für Wasser, Öl, Druckluft. pH 3-12



Schwenkbereich



Winkeldrehgelenk
WDT10/AI



Schlauchauslauf

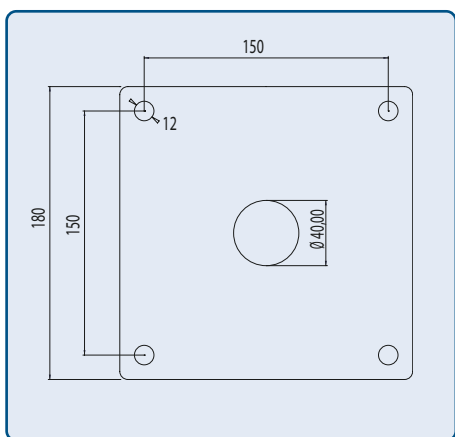


Verstellschraube

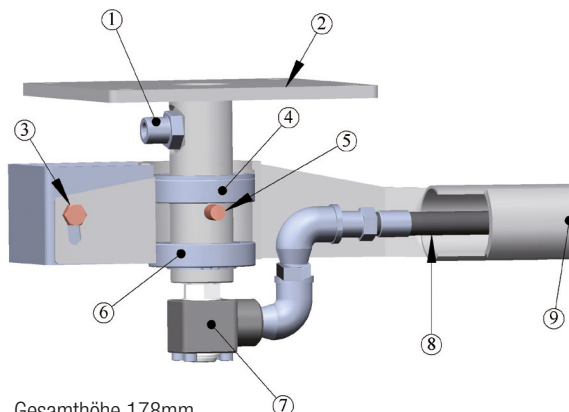
Schnittdarstellung:

Nach dem Lösen der Arretierschraube kann der Ausleger um den Drehpunkt bis zu 10° geneigt werden.

Abmessungen Anschraubplatte:



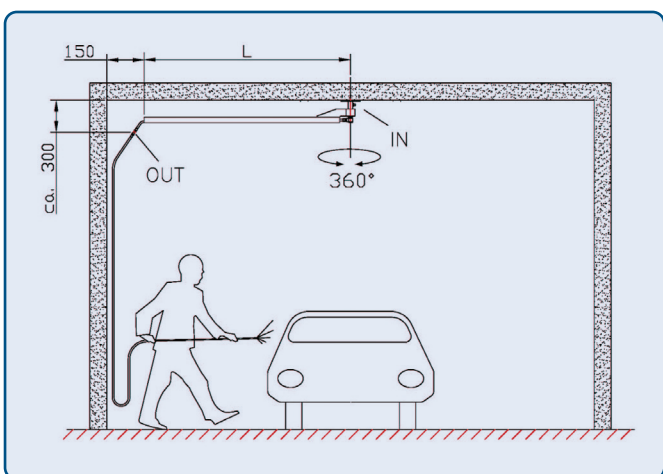
Schnittdarstellung:



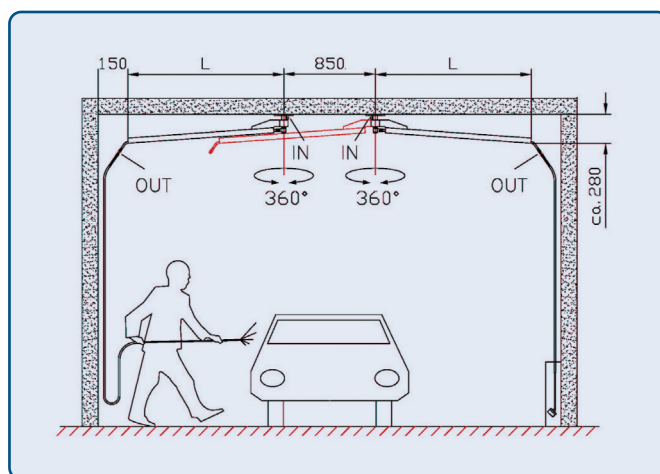
Gesamthöhe 178mm
Rohrdurchmesser Außen 48,3mm
Wandstärke 2mm

P.	Beschreibung
1	Wassereinlauf
2	Deckenplatte
3	Arretierschraube
4	Kugellager 1
5	Drehpunkt
6	Kugellager 2
7	Winkeldrehgelenk
8	Schlauch
9	Ausleger

Anwendungsbeispiel:



Anwendungsbeispiel: Standardeinsatz, Ausleger deckenparallel



Anwendungsbeispiel: Anwendung im Tandemeinsatz mit geneigtem Ausleger. Die Anordnung zweier Kreisel gestattet eine äußerst komfortable Fahrzeugwäsche. 1 Kreisel für Hochdruck, zusätzlich 1 Kreisel für die Schaumbürste, sichert rationelles Arbeiten bei großer Bewegungsfreiheit. Mindestabstand 850mm.

Bruttopreise und Technische Daten:

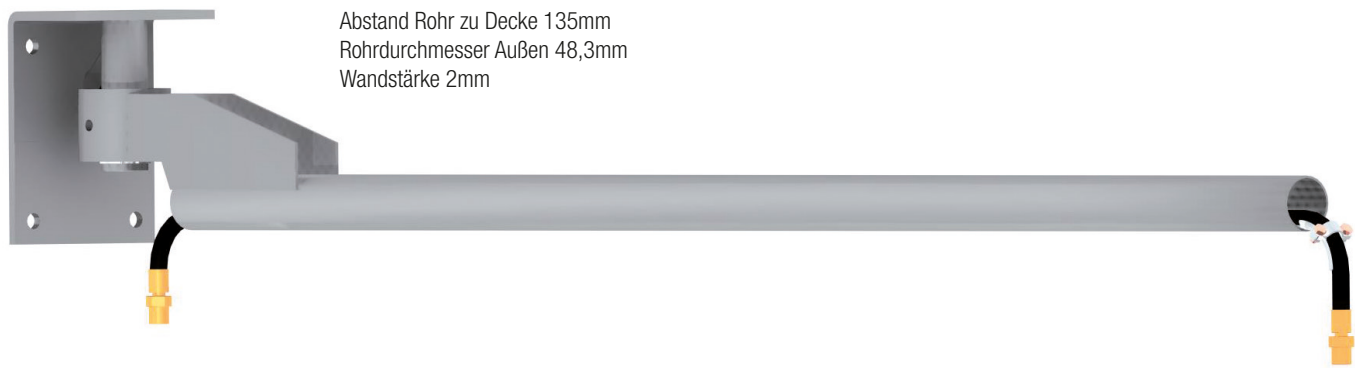
Typ	Artikelnummer	Gesamtlänge	Zugbelast.	Gewicht [kg]	Temp. [°C]	Druck [bar]		
KRRoU/145	V10730013	1450 mm	150 N	9,8	100	300		
KRRoU/150	V10730013-1	1500 mm	150 N	10,0	100	300		
KRRoU/155	V10730013-2	1550 mm	150 N	10,2	100	300		
KRRoU/165	V10730013-3	1650 mm	150 N	10,5	100	300		
KRRoU/175	V10730013-4	1750 mm	150 N	10,8	100	300		
KRRoU/200	V10730013-5	2000 mm	150 N	11,4	100	300		
KRRoU/250	V10730013-6	2500 mm	150 N	12,7	100	300		
KRRoU/300	V10730013-7	3000 mm	150 N	14,0	100	300		

Lieferumfang und Lieferzustand:

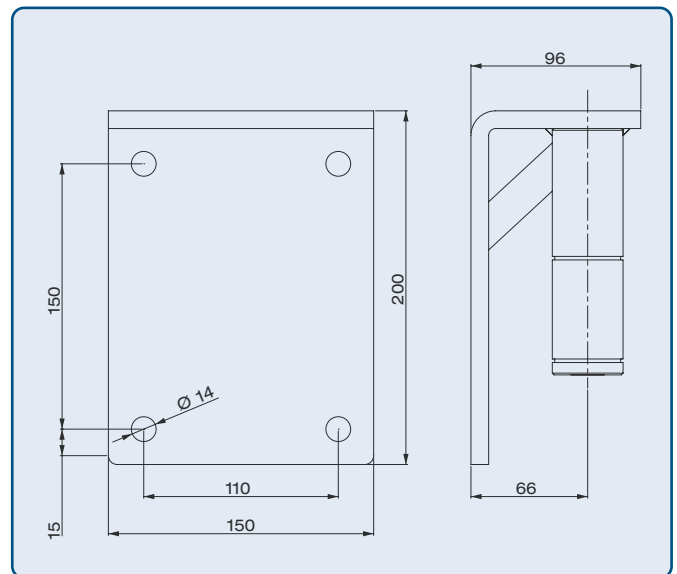
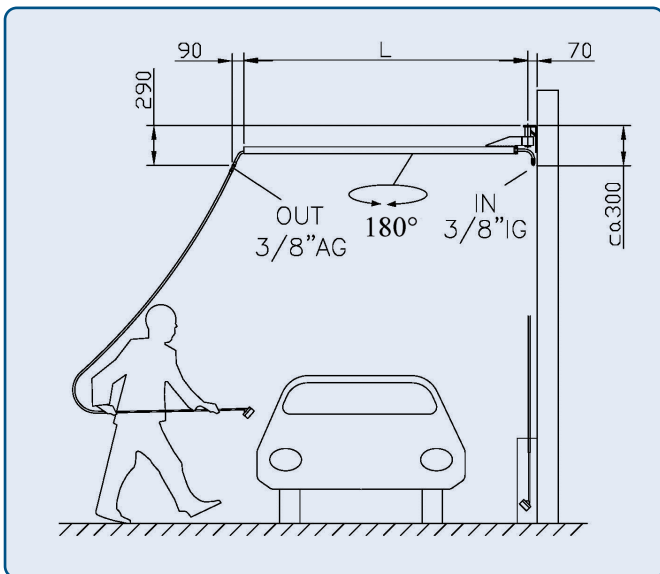
Die Kreisel sind komplett vormontiert. Die Ausstattung beinhaltet den 3/8" Verbindungsschlauch zwischen Winkeldrehgelenk und Auslegermündung, sowie einen Schrauben- und Dübelset zur Befestigung an Wand- oder Decke. Der Arbeitsschlauch bis zur Pistole oder Bürste kann auf Anfrage gerne mitbestellt werden.

Schnittdarstellung:

KRRoW



Abmessungen & Anwendungsbeispiel:



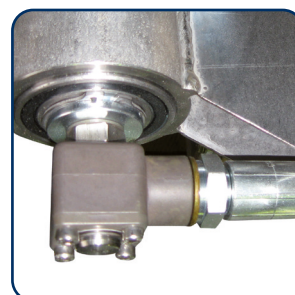
Bruttopreise und Technische Daten:

Typ	Artikelnummer	Gesamtlänge	Zugbelast.	Gewicht [kg]	Temp. [°C]	Druck [bar]		
KRRoW/150	V10730015	1500 mm	150 N	9,1	100	300		
KRRoW/175	V10730015-1	1750 mm	150 N	9,8	100	300		
KRRoW/200	V10730015-2	2000 mm	150 N	10,5	100	300		
KRRoW/250	V10730015-3	2500 mm	150 N	11,9	100	300		
KRRoW/300	V10730015-4	3000 mm	150 N	13,3	100	300		

Lieferumfang und Lieferzustand:

Die Kreisel sind komplett vormontiert. Die Ausstattung beinhaltet den 3/8" Verbindungsschlauch* zwischen Winkeldrehgelenk und Auslegermündung, sowie einen Schrauben- und Dübelset zur Befestigung an Wand- oder Decke. Der Arbeitsschlauch bis zur Pistole oder Bürste kann auf Anfrage gerne mitbestellt werden.

*HD-Schlauch DN8/2SN, 400bar, 150°C.



Winkeldrehgelenk
WDTH12/Al



Sonderschläuche

Zubehör - Montagekonsole

Bruttopreislste, für ST und STG, Montagebeispiele siehe Seite 3

Typ 	Geeignet für Schlauchaufroller 	Material 	Artikelnummer 		
Schlauchaufroller parallel zur Wand - Winkelkonsole für festen Wandanbau - Typ KHDp (Beispiel siehe Bild 1, Seite 3)					
KHDp 14/20e	ST14/10, ST14/12, ST20/10, ST20/12, ST20/19	Edelstahl	V107000201		
KHDp 30/40/1e	ST30/10, ST30/12, ST40/10/2, ST40/12/2, ST40/19/1	Edelstahl	V10700030		
KHDp 40/2e	ST40/19/2, ST60/10/3	Edelstahl	V1070003001		
Schlauchaufroller rechtwinkelig zur Wand - Winkelkonsole für festen Wandanbau - Typ KHDr (Beispiele siehe Bild 2+3, Seite 3)					
KHDr 14/20e	ST14/10, ST14/12, ST20/10, ST20/12, ST20/19	Edelstahl	V107000202		
KHDr 30/40/1e	ST30/10, ST30/12, ST40/10/2, ST40/12/2, ST40/19/1	Edelstahl	V107000203		
KHDr 40/2e	ST40/19/2, ST60/10/3	Edelstahl	V10700002		
Schlauchaufroller Stabilisierung - Konsole für festen Wand- und Deckenanbau - Typ KWH (Beispiele siehe Bild 4-6, Seite 3)					
KWH 14/20e	ST14/10, ST14/12, ST20/10, ST20/12, ST20/19	Edelstahl	V10700055		
KWH 30e	ST30/10, ST30/12	Edelstahl	V10700056		
KWH 40/1e	ST40/10/2, ST40/12/2, ST40/19/1	Edelstahl	V10700056-1		
KWH 40/2e	ST40/19/2, ST60/10/3	Edelstahl	V10700057		
Gegenplatte für Konsolen Typ KWH, erforderlich bei der Montage an Paneelwänden - Typ KWHG (Beispiel siehe Bild 11, Seite 3)					
KWHG 14/20e	ST14/10, ST14/12, ST20/10, ST20/12, ST20/19	Edelstahl	V107000551		
KWHG 30/40/1e	ST30/10, ST30/12, ST40/10/2, ST40/12/2, ST40/19/1	Edelstahl	V107000561		
KWH 40/1e	ST40/19/2, ST60/10/3	Edelstahl	V107000571		
Schlauchaufroller schwenkbar - Wandschwenkkonsole - Typ SKW (Beispiele siehe Bild 7-9, Seite 3)					
SKW 14/20v	ST14/10, ST14/12, ST20/10, ST20/12, ST20/19	Stahl verzinkt	V10700003		
SKW 14/20e	ST14/10e, ST14/12e, ST20/10e, ST20/12e, ST20/19e	Edelstahl	V1070000301		
SKW 30/40/1v	ST30/10/12, ST40/10/12/2, ST40/19/1, STG12/24	Stahl verzinkt	V10700044		
SKW 30/40/1e	ST30, ST40/10/12/2e, ST40/19/1e, STG12/24e, STKi2 20	Edelstahl	V10700027		
SKW 40/2v	ST40/19/2, STG28/24	Stahl verzinkt	V10700058		
SKW 40/2e	ST40/19/2e, ST60/10/3e, STG28/24e	Edelstahl	V10700059		
Gegenplatte für Konsolen Typ SKW, erforderlich bei der Montage an Paneelwänden - Typ SKWG (Beispiel siehe Bild 11, Seite 3)					
SKWGe	Für alle Konsolen Type SKW	Edelstahl	V107000271		
Gegenplatte für direkter Anbau von Typ ST, erforderlich bei der Montage an Paneelwänden - Typ STG (Beispiel siehe Bild 11, Seite 3)					
STG 14/20e	ST14/10, ST14/12, ST20/10, ST20/12, ST20/19	Edelstahl	V107100141		
STG 30/40/1e	ST30/10, ST30/12, ST40/10/2, ST40/12/2, ST40/19/1	Edelstahl	V107100142		
STG 40/1e	ST40/19/2, ST60/10/3	Edelstahl	V107100143		
Schraubensets					
Aufroller an Konsole u. Konsole an Wand (Schrauben, Dübel, Scheiben, Muttern)		Edelstahl	V10700041		
Aufroller an Wand (Holzschrauben, Dübel, Scheiben)		Edelstahl	V1070004101		
Aufroller an Konsole (Sechskantschrauben, Scheiben, Muttern)		Edelstahl	V1070004102		



Wandschwenkkonsole SKW



Wand u. Deckenkonsole KWH








Winkelkonsole KHD p+r



Schraubenset

Zubehör - Winkeldrehgelenke

Technische Daten und Bruttopreisliste, für alle Schlauchaufroller

Typ 	Artikelnummer 	Nennweite [mm] 	Gewinde [Zoll]		Betriebsdruck [bar] 	Material 
			Eingang*	Ausgang*		
WDTH5/V2A	B1070003505	5	1/4" IG	3/8" AG	600	Edelstahl V2A
WDTH10/AI	B10700035	10	3/8" IG	3/8" AG	300	Aluminium/Edelstahl
WDTH10/V2A	B1070003501	10	1/2" IG	3/8" AG	400	Edelstahl V2A
WDTH10/V4A	B1070003507	10	1/2" IG	3/8" AG	400	Edelstahl V4A
WDTH12/AI	B1070003504	12	1/2" IG	3/8" AG	200	Aluminium/Edelstahl
WDTH12/V2A	B10700035011	12	1/2" IG	3/8" AG	300	Edelstahl V2A
WDTH12/V4A	B10700035006	12	1/2" IG	3/8" AG	300	Edelstahl V4A
WDTH19/V4A	B1070003605	19	3/4" IG	3/4" AG	200	Edelstahl V4A
WDTH19/V2A	B1070003601	19	3/4" IG	3/4" AG	200	Edelstahl V2A
WDTH24/V2A	B1070003603	24	1" IG	1" AG	200	Edelstahl V2A
WDTH24/V4A	B1070003606	24	1" IG	1" AG	200	Edelstahl V4A

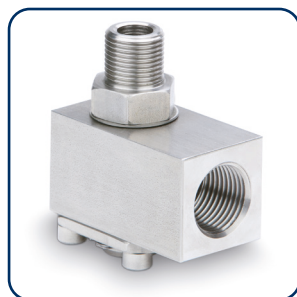
* Bei den Anschlüssen handelt es sich um G-Gewinde nach ISO-228. Die Beschreibung ist in Medienfließrichtung („Eingang“ ist der Anschluss vom Zuführschlauch).



WDTH5/V2A






WDTH12/AI



WDTH10/V2A

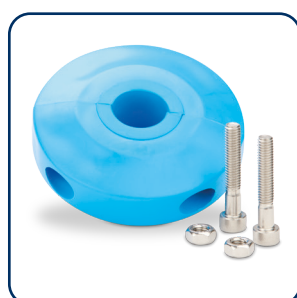


WDTH19/V2A

Beschreibung 	Zusatz 	Material 	Artikelnummer 
Dichtsätze und Schlauchstopper			
Dichtsatz für Winkeldrehgelenk (Standard)	1/4", 3/8", 1/2"	Gleitring PTFE/ O-Ring EPDM70 AP370	B10700037
Dichtsatz für Winkeldrehgelenk (180°C)	1/4", 3/8", 1/2"	Gleitring PTFE/ O-Ring Viton 665	B10700037-VI
Dichtsatz für Winkeldrehgelenk (Chemie)	1/4", 3/8", 1/2"	Gleitring PTFE/ O-Ring EPDM70 AP540	B10700037-1
Dichtsatz für Winkeldrehgelenk (Standard)	3/4", 1"	Gleitring PTFE/ O-Ring EPDM70 AP370	B10700040
Dichtsatz für Winkeldrehgelenk (180°C)	3/4", 1"	Gleitring PTFE/ O-Ring Viton 665	B10700040-VI
Dichtsatz für Winkeldrehgelenk (Chemie)	3/4", 1"	Gleitring PTFE/ O-Ring EPDM70 AP540	B10700040-CH
Schlauchstopper für AD-Drm. 10-34mm	blau	Kunststoff / Gummi	B1071010301
Schlauchstopper für AD-Drm. 10-34mm	schwarz	Kunststoff / Gummi	B1071010302



Dichtsatz inkl. Montierhilfe



Schlauchstopper blau



Tülle aus Messing



Schlauchschelle verzinkt

Zubehör - Verschraubungen

Technische Daten und Bruttopreisliste, für alle Schlauchaufroller

Beschreibung 	Gewinde [Zoll]		Betriebsdruck [bar] 	Material 	Artikelnummer 
	Eingang	Ausgang			
Doppelnippel - Geeignet zur Montage von Schläuchen am Rohrbogen sowie am Winkeldrehgelenk					
Doppelnippel St	3/8" AG	3/8" AG	500 bar	Stahl, verzinkt	E10400199
Doppelnippel Va	3/8" AG	3/8" AG	500 bar	Edelstahl	E10710216
Doppelnippel St	3/8" AG	1/2" AG	500 bar	Stahl, verzinkt	E10710060
Doppelnippel St	1/2" AG	1/2" AG	500 bar	Stahl, verzinkt	E10710063
Doppelnippel Va	1/2" AG	1/2" AG	500 bar	Edelstahl	E10710183
Doppelnippel St	3/4" AG	3/4" AG	400 bar	Stahl, verzinkt	E10710061
Doppelnippel Va	3/4" AG	3/4" AG	400 bar	Edelstahl	E10710277
Doppelnippel Ms	3/4" AG	1" AG	150 bar	Messing	E10710201
Doppelnippel St	1" AG	1" AG	250 bar	Stahl, verzinkt	E10720083
Doppelnippel Va	1" AG	1" AG	250 bar	Edelstahl	E10710247
Reduziernippel - Geeignet zur Montage von Schläuchen am Rohrbogen sowie am Winkeldrehgelenk					
Reduziernippel Va	1/4" IG	3/8" AG	500 bar	Edelstahl	E10710109-1
Reduziernippel Va	3/8" IG	1/2" AG	500 bar	Edelstahl	E10400573-1
Reduziernippel Va	1/2" IG	3/4" AG	500 bar	Edelstahl	E10400538-7
Drehkupplung - Ermöglicht das Drehen der Pistole ohne Verdrehen des Schlauches					
Drehkupplung Va	3/8" IG	3/8" AG	350 bar	Edelstahl	E10700107-7
Drehkupplung Va	1/2" IG	1/2" AG	350 bar	Edelstahl	E10700107-6
Drehkup. Kugellager Va	1/2" IG	1/2" AG	30 bar	Edelstahl	E10700107-21
Drehkup. Kugellager Va	3/4" IG	1/2" AG	30 bar	Edelstahl	E10700107-23
Steckkupplung - Ermöglicht das schnelle Verbinden oder Wechseln von Pistole und Schlauch					
Steckkupplung Dose Va	1/2" IG	Dose	200 bar	Edelstahl	E10700112-4
Steckkupplung Dose Va	1/2" AG	Dose	200 bar	Edelstahl	E10700112-7
Steckkupplung Stecker Va	3/8" AG	Stecker	200 bar	Edelstahl	E10700112-9
Steckkupplung Stecker Va	1/2" IG	Stecker	200 bar	Edelstahl	E10700112-5
Steckkupplung Stecker Va	1/2" AG	Stecker	200 bar	Edelstahl	E10700112-8
Schlauchtüllen und Klemmen - Ermöglicht die Verbindung zum Schlauch ohne die Armaturen zu verpressen					
Schlauchtülle Ms	3/8" AG	Tülle 9mm	10 bar	Messing	E10400662
Schlauchtülle Ms	1/2" AG	Tülle 13mm	10 bar	Messing	E10400667
Schlauchtülle Ms	3/4" AG	Tülle 19mm	10 bar	Messing	E1040066701
Schlauchtülle Ms	1" AG	Tülle 25mm	10 bar	Messing	E10400667-2



Steckkupplung



Drehkupplung



Reduziernippel



Doppelnippel

Zubehör - Pistolen und Lanzen

Technische Daten und Bruttopreisliste, für alle Schlauchaufroller

Beschreibung	Gewinde	Technische Daten	Material	Artikelnummer
Sprüh-Spritz-Pistole mit regelbarem Strahl - Niederdruck bis 24 bar				
Sprüh-Spritz-Pistole Ms	1/2" IG	blau, 24 bar, 95 °C, 75 l/min	Gummi/Messing	E10700114
Sprüh-Spritz-Pistole Va	1/2" IG	blau, 24 bar, 95 °C, 75 l/min	Gummi/Edelstahl	E1070011401
Sprüh-Spritz-Pistole Va	1/2" IG	schwarz, 24 bar, 95 °C, 120 l/min	Gummi/Edelstahl	E10700114-06
ATEX Sprüh-Spritz-Pistole Va	1/2" IG	schwarz, 24 bar, 95 °C, 120 l/min	Gummi/Edelstahl	E1070011405
Sprüh-Spritz-Pistole mit Kupplung zum Aufstecken von Lanzen - Niederdruck bis 24 bar				
S-Pistole mit Kupplung Ms	1/2" IG	24 bar, 95 °C, 75 l/min	Gummi/Messing	E10700114-6
Isolierte Lanze mit Düse	Kp-Stecker	24 bar, 95 °C, 500mm	Edelstahl	E10700114-20
Isolierte Lanze mit Düse	Kp-Stecker	24 bar, 95 °C, 800mm	Edelstahl	E10700114-23
Schaumlanze mit Düse	Kp-Stecker	24 bar, 95 °C, 500mm	Edelstahl	E10700114-24
Spül- und Schaum-Pistole mit Abschaltverzögerung - 60 bar				
Pistole mit Kupplung	1/2" IG	60 bar, 95 °C, 100 l/min	Kunststoff/Edelstahl	E10710029
Spüllanze ohne Düse	Kp-Stecker	60 bar, 95 °C, 800mm	Edelstahl	E10710032
Flachstrahldüse	1/4"	25/20	Edelstahl	E10710187-7
Schaumlanze mit Düse	Kp-Stecker	60 bar, 95 °C, 300mm	Edelstahl	E10710033
Hochdruckpistole mit Lanzen - 310 bar				
Hochdruckpistole Ms	3/8" IG	310 bar, 150 °C, 45 l/min, 1/4" IG	Kunststoff/Messing	E10700116
Hochdruckpistole Va	3/8" IG	310 bar, 150 °C, 45 l/min, 1/4" IG	Kunststoff/Edelstahl	E10700189
Isolierte Lanze	1/4" AG	250 bar, 150 °C, 500mm	Stahl verzinkt	E10700117-2
Isolierte Lanze	1/4" AG	250 bar, 150 °C, 500mm	Edelstahl	E10400698-7
Isolierte Lanze	1/4" AG	250 bar, 150 °C, 1000mm	Stahl verzinkt	E10700117
Isolierte Lanze	1/4" AG	250 bar, 150 °C, 1000mm	Edelstahl	E10400698
Düsenschutz	1/4" IG	grau/schwarz	Kunststoff/Messing	E10700118-1
Flachstrahldüse	1/4" AG	25/20	Edelstahl	E10400591

Sprüh-Spritz-Pistole 75l

Diese Sprüh-Spritzpistole zeichnet sich durch ergonomische Gestaltung, leichte Bedienbarkeit und äußerste Wasser-Sparsamkeit aus. Der gewünschte Strahl ist vom feinen Nebel bis zum scharfen Strahl stufenlos einstellbar. Die solide Gummimantelung mindert einen Aufprall. (FDA-konform)



24bar 75 l/min

Spül- und Schaum-Pistole

Auf diese professionelle Wasserpistole für den Lebensmittelbereich können Spül- und Schaumlanzen aufgesteckt werden. Die Abschaltverzögerung erleichtert die Bedienbarkeit. Hohe Wassermengen sind möglich.

Betriebsdruck: 60 bar
Durchfluss: max. 100 l/min



60bar 100 l/min

Hochdruck-Pistole

Diese professionelle Hochdruckpistole mit Lanze zeichnet sich durch ergonomische Gestaltung und leichte Bedienbarkeit aus. Das Einsatzgebiet ist der klassische Hochdruck-Reinigungsbereich.

Betriebsdruck: 310 bar
Durchfluss: max. 45 l/min



310bar 45 l/min

Sprüh-Spritz-Pistole 120l








Diese Reinigungspistole zeichnet sich durch ergonomische Gestaltung, leichte Bedienbarkeit und hohe Durchflussmengen aus. Der gewünschte Strahl ist vom feinen Nebel bis zum scharfen Strahl stufenlos einstellbar. Die solide Gummimantelung mindert einen Aufprall beim Herunterfallen.



24bar 120 l/min

Zubehör - Schläuche

Technische Daten und Bruttopreisliste, für alle Schlauchaufroller bitte anfragen.

Beschreibung 	Gewinde 	Nennweite 	Außendrm. 	Betriebsdruck 	Temperatur 	Material 
Lebensmittelschlauch nach EG 1935/2004, EU 10/2011 und EG 2023/2006, blau						
TEHA foodclean, blau	1/2"	12 mm	21,6 mm	45bar	-20 bis +70°C	PVC, glatt
Molkereidampfschlauch, blau						
Molkereidampfschlauch DN 13	1/2"	13 mm	26 mm	7bar	-20 bis +165°C	EPDM
Molkereidampfschlauch DN 19	3/4"	19 mm	31 mm	7bar	-20 bis +165°C	EPDM
Hochdruck-Reinigungsschlauch 1SN, blau						
Hochdruckschlauch DN 8, blau	3/8"	8 mm	15 mm	210bar	-40 bis +150°C	Synth. Gummi
Hochdruckschlauch DN 10, blau	3/8"	10 mm	17,4 mm	210bar	-40 bis +150°C	Synth. Gummi
Hochdruckschlauch DN 12 blau	1/2"	12 mm	20,6 mm	180bar	-40 bis +150°C	Synth. Gummi
Hochdruckschlauch DN 16, blau	3/4"	16 mm	23,7 mm	130bar	-40 bis +150°C	Synth. Gummi
Hochdruck-Reinigungsschlauch 1SN, schwarz						
Hochdruckschlauch DN 8, sw	3/8"	8 mm	15 mm	210bar	-40 bis +150°C	Synth. Gummi
Hochdruckschlauch DN 10, sw	3/8"	10 mm	17,4 mm	210bar	-40 bis +150°C	Synth. Gummi
Hochdruckschlauch DN 12 sw	1/2"	12 mm	20,6 mm	180bar	-40 bis +150°C	Synth. Gummi
Hochdruckschlauch DN 16, sw	3/4"	16 mm	23,7 mm	130bar	-40 bis +150°C	Synth. Gummi
Hochdruckschlauch DN 19, sw	3/4"	19 mm	27,7 mm	105bar	-40 bis +100°C	EPDM
Gewebeschauch, transparent						
PVC-Schlauch DN10, klar	3/8"	10 mm	16 mm	10bar	-15 bis +65°C	PVC mit Gewebe
PVC-Schlauch DN13, klar	1/2"	13 mm	20 mm	8bar	-15 bis +65°C	PVC mit Gewebe
PVC-Schlauch DN19, klar	3/4"	18 mm	27 mm	7bar	-15 bis +65°C	PVC mit Gewebe
Niederdruckschlauch, schwarz						
ND-Schlauch DN12, schwarz	1/2"	12 mm	20 mm	20bar	-40 bis +100°C	EPDM
ND-Schlauch DN19, schwarz	3/4"	19 mm	28 mm	20bar	-40 bis +100°C	EPDM
ND-Schlauch DN24, schwarz	1"	24 mm	35 mm	20bar	-40 bis +120°C	EPDM

Lebensmittelschlauch nach (EU)10/2011, blau

Teha Foodclean für den speziellen Einsatz z.B. in Küchen und sonstige Lebensmittelbereichen. Besonders geeignet für Schaumanwendung. 3-lagiger PVC Schlauch mit glatter Oberfläche und einfachem Textilgeflecht. Abriebfest und beständig gegen handelsübliche Waschmittel.



45bar, 70°C

Hochdruckschlauch 1SN, schwarz oder blau

Hochdruck-Wasserschlauch für den universellen Einsatz z.B. in Waschanlagen, Industrieanlagen, Fertigungshallen und Landwirtschaft Innensee und Außendecke aus synthetischem Gummi mit einer Drahteinlage. Hochtemperaturbeständig und Abriebfest.



210bar, 150°C

Molkereidampfschlauch, blau mit weißer Seele

Molkereidampfschlauch für den Einsatz in der Lebensmittelindustrie z.B. Schlachthöfen, Molkereien usw. Weiße Innensee und blaue Außendecke mit zwei Drahteinlagen. Geprickte Decke zum Verhüten von Blasenbildung. Hochtemperaturbeständig und Abriebfest.



7bar, 165°C

Gewebeschauch, transparent

PVC-Schlauch mit Einlage für den universellen Einsatz z.B. in Waschanlagen, Arbeitsräumen, Fertigungshallen, Schwimmbädern und im Lebensmittelbereich (RAL-E 71). Innensee und Außendecke cadiumfrei und gute chemische Beständigkeit. TÜV-geprüft.



10bar, 65°C

Automatik Schlauchaufroller Typ PST Mini

Bei der Baureihe PST Mini handelt es sich um einen automatischen Schlauchaufroller für den Einbau in enge Bauräume oder Nischen für z.B. Druckluftschläuche. Die Trommel besteht aus zwei unprofilierten Seitenscheiben und Basis des Standard PST. Es sind auch einreihige Wicklungen bei kurzer Schlauchlänge möglich um ohne Spindel arbeiten zu können.

Verfügbare Werkstoffe:

■ Edelstahl 1.4301 (Einsatz in nasser Umgebung).

Trommellagerung:

Es kommen die bewährten und wartungsfreien, chemikalienbeständigen Kunststoffgleitlager, unempfindlich gegen Nässe und Schmutz zum Einsatz.

Triebfeder:

Hochwertiger Textur-Federbandstahl mit höchster Lebensdauer. Die Zugkraft beträgt ca. 14kg.

Zugentlastung:

Der Schlauch kann in jeweils 8 Rastenstellungen pro Umdrehung arretiert werden. Ein kurzer Zug am Schlauch hebt die Arretierung wieder auf.

Schlauchanschluss:

Der Schlauchanschluss erfolgt durch die Trommel an einem Innengewinde 1/2".

Winkeldrehgelenk:

Standardmäßig sind die Winkeldrehgelenke grundsätzlich mit Edelstahllachsen ausgestattet. Die Gehäuse bestehen je nach Nennweite aus einer harteloxierten Aluminium-Druckgusslegierung. Auf Wunsch können alle Typen komplett in Edelstahl geliefert werden. Die verbauten Dichtungen sind aus PTFE und EPDM. Gegen Mehrpreis aber auch in Viton erhältlich.

Montagemöglichkeiten:

Der Schlauchaufroller kann stehend, hängend oder an der Wand montiert werden. Spezielle Konsolen sind nicht erforderlich. Der Einsatz von Wandschwenkkonsolen bietet sich aus Platzgründen nicht an ist aber grundsätzlich erhältlich.

Einsatzbereiche:

Wasser, Wasser mit Reinigungschemikalien, Luft, Öle und Fette. Durch die kompakte Bauweise eignet sich dieser Aufroller bestens bei geringem Platz z.B. Einbau in Schränke. Die maximal zulässige Betriebstemperatur ist standardmäßig 100°C. Bei Bedarf können die Aufroller gegen Aufpreis bis 180°C modifiziert werden (siehe Seite 49).

Zubehör:

Gerne helfen wir Ihnen auch bei weiterem Zubehör oder Konfektionieren für Sie den passenden Schlauch und eine Pistole (siehe Seite 46+47).



Winkeldrehgelenk
WDTH10/Al



Kantenschutz für Trommelrand statt Bördelung



Größenverhältnis im Vergleich zum Standard PST



Besonders geeignet für Pneumatikschläuche

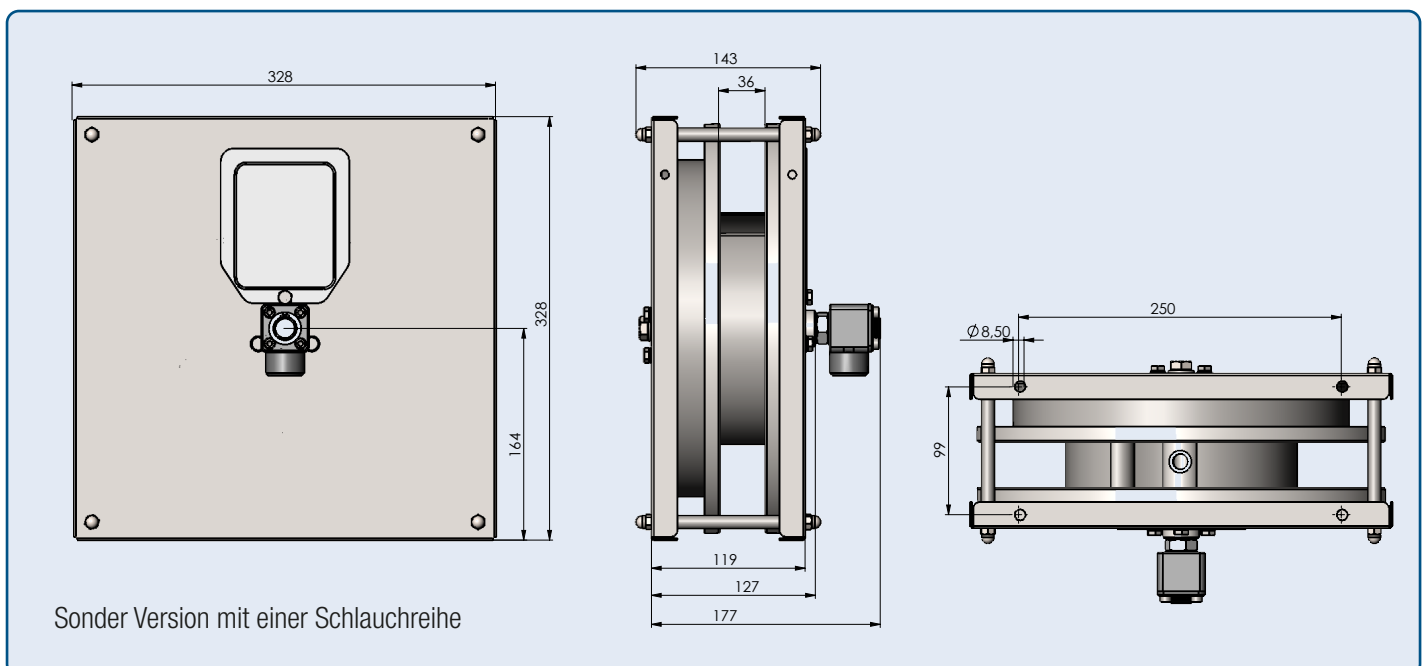
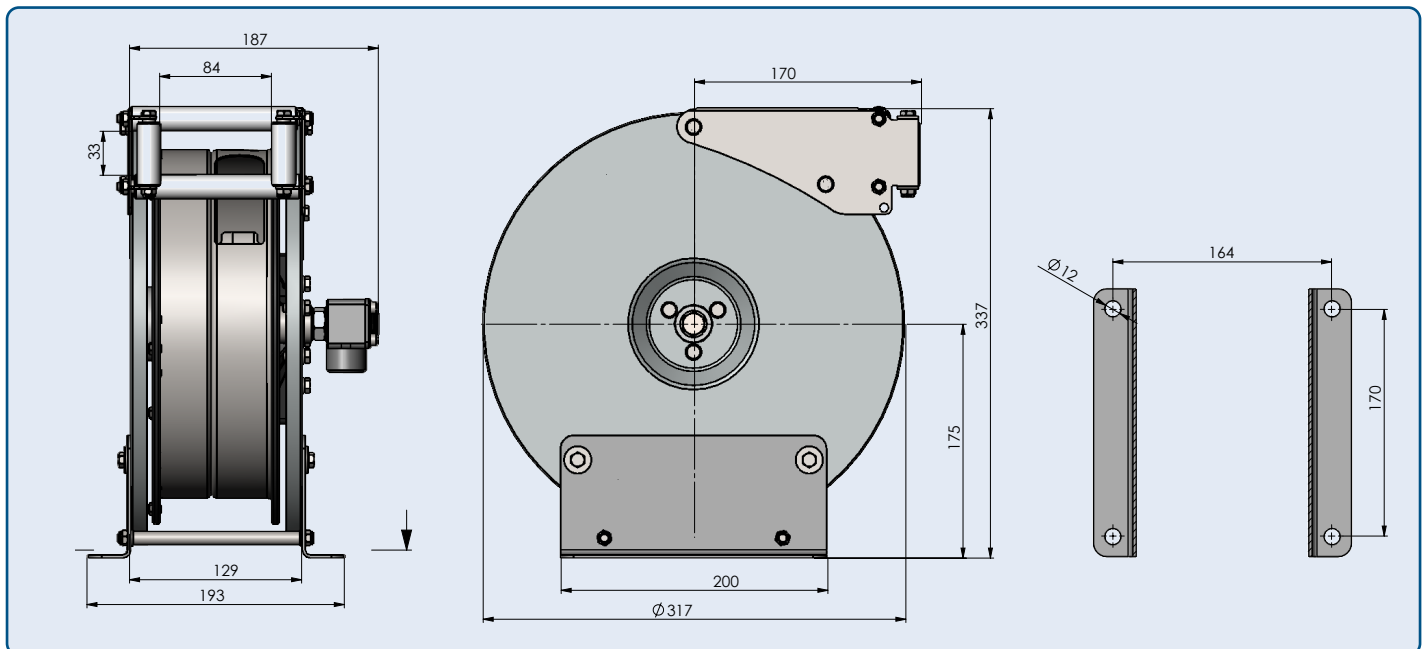
Technische Daten

Schlauchaufroller PST Mini inkl. Winkeldrehgelenk WDTH.../AI

Typ	Artikelnummer	max. Länge in m vom Schlauch außen-Ø [mm]		max. Druck	Ge-wicht	Abmessungen in mm			Oberfläche				
		Ø10	Ø17	bar	kg	T	B	H					
3/8" (DN10)													
Mini	auf Anfrage	10	3	300		320	220	350	Edelstahl				

Abmessungen

Schlauchaufroller PST Mini



Platz für Ihre Notizen:

A large, empty rectangular box with a light gray background and a dark blue border, intended for taking notes.

Erweiterungen für Aufroller ST

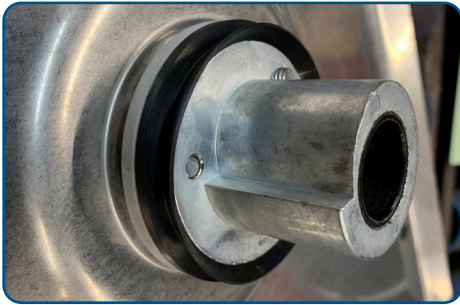
Produktoptimierung durch minimale Zusatzbauteile



Zahnsegment extended

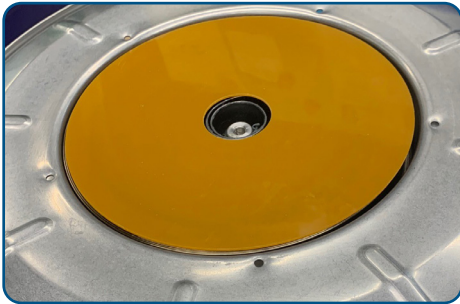
Ungewolltes Aufwickeln wird durch die Anbringung des Zusatzbauteils am Montagefenster vermieden. Die Sperrklinke hat bei Rückstößen die Möglichkeit einen weiteren Weg zu „springen“ ohne dass sie direkt ausklinkt.

z.B. wenn der Kunde bei nicht komplett abgewickelten Schlauch keine Düse nutzt oder die Rampen der Wasserhydraulik zu steil sind (Dynamik beim Schließen der Pistole). Es kann auch nachträglich verbaut werden.



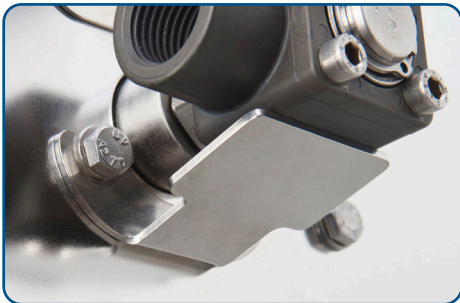
Abdichtung Feder

Um die Lebenszeit der Feder weiter zu erhöhen, wird eine Abdichtung am Lager sowie an der Federabdeckung im Werk durchgeführt. Desweiteren kann man dadurch vermeiden, dass Fett aus der Kasette tropft. Die Schmierung und Lebensdauer wird dadurch ebenfalls verlängert bzw. gewährleistet.



Antidröhn

Zur Anwendung im mobilen Bereich um Geräusche während der Fahrt zu minimieren. Durch eine Scheibe zwischen Abdeckung und Feder werden die Schwingungen und das Spiel reduziert. Da diese Scheiben in 1-3mm zur Verfügung stehen kann dies auch zusätzlich zwischen Feder und Trommel Innen eingesetzt werden. Durch die gleitende Eigenschaft wird die Federkraft nicht reduziert oder negativ beeinflusst.



Arretierwinkel

Dieser Verdrehschutz macht gerade bei leichten oder flexiblen Zuführschläuchen Sinn. Er ist in drei Varianten für alle unsere Drehgelenke lieferbar und wird einfach an zwei der Lagerschrauben seitlich befestigt. Dies ermöglicht auch eine nachträgliche Installation bei bereits vorhandenen Aufrollern. Das Winkeldrehgelenk hat weiterhin die Möglichkeit in der Achse zu arbeiten. Bei der neuen Version kann die Feststellschraube gelagert werden.



Konischer Mantel

Durch einen schräg verlaufenden Mantel und einseitig montiertem Einlaufenster wird der unter Zug stehende Schlauch gleichmäßig aufgewickelt. Dies ist gerade bei schwer zugänglichen Montagen und kurzen Längen sinnvoll. Eine aufwendige und teure Spindel ist nicht immer erforderlich und es kann sowohl bei automatischen sowie motorischen Aufrollern angewendet werden..



Klemmschraubenhalterung

Oftmals passiert es leider, dass die Klemmschraube nach der Schlauchmontage im Lager verbleibt und der Aufroller irgendwann nicht mehr aufwickelt. Oder die Schraube ist nicht mehr aufzufinden und muss neu bestellt werden. Zur einfachen Aufbewahrung können wir eine Halterung mitliefern.

Tipp: Alternativ befestigt man die Schraube aber einfach mit zwei zusätzlichen Kontermuttern am freien Loch des Einlauffensters.

Sonderkonstruktionen auf Anfrage

Senden Sie uns gerne eine Anfrage. Kundenwünsche sind unsere Stärke!

Kabel STKi2



Lagertrommel für Drahtseile oder ähnliches mit Handkurbel

Massiv STKi2Mo



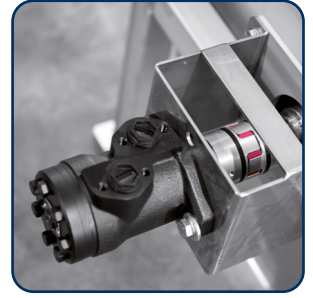
Für harte Einsatzbereiche mit Sondermotor in robuster Ausführung

Lagerung SO



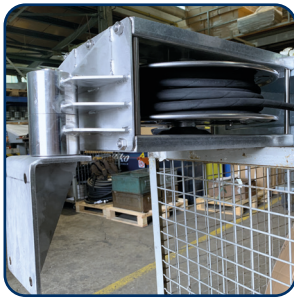
Gestelle für große Schlauchmengen

Hydraulik STKi2



Hydraulikantrieb für den Motoraufroller STKi2Mo

Schwenkarm



Liegende Ausführung

Schmal ST



Automatischer ST Schlauchaufroller für schmale Nischen

Schmal STKi2Mo



Motorischer Schlauchaufroller für schmale Nischen

Doppel STKi2



Manueller Schlauchaufroller mit zwei Drehdurchführungen

Wandhydrant ST



Einbausystem für automatische Schlauchaufroller in Wandhydranten

Falt STK



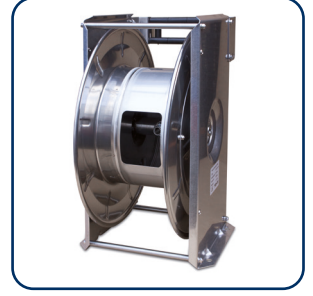
Faltschlauchhaspel für Wandhydranten

24V STKi2



Motorischer Schlauchaufroller für den Aufbau auf Feuerwehrfahrzeugen

Doppel ST



Automatischer Schlauchaufroller mit zwei Anschlüssen

Farbe



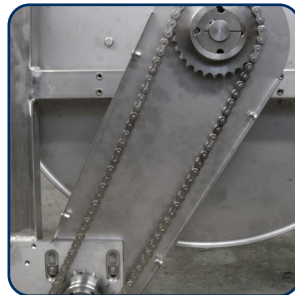
Sonderfarben in RAL-Tönen möglich

2" STG



2" automatischer Schlauchaufroller für sehr große Durchflussmengen

Kette SO



Motorisch betriebener Schlauchaufroller mit Kettenübersetzung

Saug STKi2



Manueller Saugschlauchaufroller mit Drehdurchführung