

Mobile Hotbox, Typ HBm

Mobile, ölbeheizte Druckdurchlauferhitzer, ohne Pumpe.

Es handelt sich um sehr kompakte Heißwassererzeuger mit formschönem Design und hervorragender Mobilität. In Kombination mit einem Kaltwasserhochdruckreiniger ergibt sich zusätzlicher Nutzen durch die Erwärmung des Wassers.

Herausragende Merkmale:

- Robuste, kompakte und mobile Ausführung.
- Einfache Handhabung.
- Keine Vorheizzeiten.
- Es muss kein heißes Wasser von der Pumpe gefördert werden. Das Wasser wird im kalten Zustand komprimiert und dann erhitzt. Die Lebensdauer der Pumpe wird dadurch erheblich verlängert.
- Hoher Wirkungsgrad und damit geringer Brennstoffverbrauch. (Gleichzusetzen mit dem moderner Kesselanlagen).
- Baumustergeprüfte Brenner.
- Hohe Wartungsfreundlichkeit.



Einsatzgebiete:

- Fassadenreinigung
- Baustellen (auch auf Gerüsten)
- Bei Chemikalienunfällen: Dekontaminierung von Menschen, Maschinen und Geräten. Bei der Dekontaminierung von Menschen werden mobile Duschen in Form von Zelten und Containern eingesetzt. Die Hotbox kann heißes Wasser für bis zu 6 Duschen bereitstellen. Eine optional verfügbare Thermostat-Batterie sorgt für gleichmäßige Wassertemperaturen. (HBmD)
- Entfernung von Graffiti: (Optional können die Geräte mit Dampfstufe, bis 110°C, ausgestattet werden).
- Kanal- und Rohrleitungssanierung: Moderne Verfahren ermöglichen das rationelle Sanieren alter, maroder Abwasserleitungen. Hierbei werden Inlets aus Kunststoff eingebracht, die mit heißem Wasser ausgehärtet werden.

Das ist nur eine kleine Auswahl von Einsatzmöglichkeiten, die sich sicher noch beliebig fortsetzen ließe. Kurz gesagt: Das Gerät ist durch seine hohe Mobilität universell einsetzbar.

Hervorragende Transporteigenschaften:

Die kleinen Abmessungen in Verbindung mit dem geringen Gewicht sorgen für eine hervorragende Mobilität und erlauben den Transport in Kombis und ähnlichen Fahrzeugen. Die sackkarrenähnliche Handhabung ermöglicht das Bewegen auch in unebenem Gelände. Das als Zubehör erhältliche Krangeschirr macht die Hotbox gefahrlos kranfähig.

Inbetriebnahme:

Heizöl auffüllen, Strom und Wasser anschließen und beginnen. Einfacher geht's nicht.



Fixierbare Rolle



Kunststoff Haube



Digit. Wasserein/ausgang

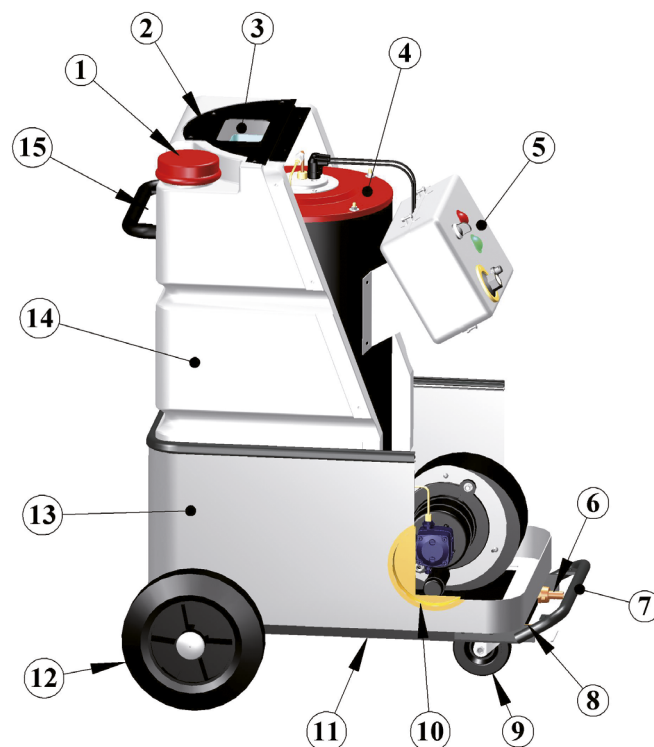


Vollgummi-Räder

Schnittdarstellung

Mobile Hotbox, 110 / 230V, ölbeheizt, Typ HBm

P. Beschreibung	
1	Kraftstoff- Einfüllstutzen, Kunststoffdeckel
2	Abdeckplatte, Stahl, pulverbeschichtet
3	Abgaskamin, Edelstahl
4	Brennerkammer BR1000 oder BR750
5	Schaltkasten, Stahlblech, pulverbeschichtet
6	Wassereingangsverschraubung, Messing oder Stahl, verzinkt
7	Rammschutz mit Kranflanschen, Stahlrohr, pulverbeschichtet
8	Wasserausgangsverschraubung, Messing oder Stahl, verzinkt
9	Lenkrolle mit Bremse, Ø 80, verz. Stahl / Vollgummi
10	Servicedeckel, Kunststoff
11	Bodenplatte, verzinktes Stahlblech, pulverbeschichtet
12	Vollgummirad, Ø 200
13	Sockel, Edelstahl, nur bei HBm1000 nötig
14	Kraftstofftank, Kunststoff, ca. 18 Liter
15	Fahrbügel mit 2 Kranflanschen, Stahlrohr, pulverbeschichtet
weitere Technische Daten über BR siehe Seite 4-5	



Optional

Dampfstufe bis 110°C, (Standard: 95°C)

Temperaturregelung über Thermostatbatterie, (Standard: Regelthermostat)

Technische Daten

Mobile Hotbox, 110 / 230V, ölbeheizt, Typ HBm

Beschreibung / Typ	HBm750	HBm1000	HBm1000 Eco
Inhalt, Heizschlange	siehe Seite 4		
Zul. Betriebsdruck [bar]	4 - 500	4 - 500	4 - 500
Zul. Betriebstemperatur [°C]	95	95	95
Abmessung LxBxH [mm] *	830x455x760	830x455x975	830x455x975
Gewicht [kg] *	58,00	68,00	68,00
Rohrlänge der Heizschlange [m]	siehe Seite 4		
Rohr- Ø der Heizschlange [mm]	siehe Seite 4		
Betriebsspannung/ Frequenz [V/Hz]	230/50	230/50	230/50
	110/50	110/50	110/50
Leistungsaufnahme [Watt]	400	400	400
Düse [G/h]	1,5	1,75	2,25
max. Öldurchsatz [l/h]	5,93 - 7,26	6,92 - 9,15	9,15 - 12
Effekt. Leistungsbereich [kW]	50-62	65-80	65-95
Feuerungstechnischer Wirkungsgrad [%]	>=91	>=91	>=91
Max. Abgastemperatur [°c]	230	230	230
Abgasverluste [%]	<=9	<=9	<=9
Rußwert nach Bacherach	0-1	0-1	0-1

Bruttopreisliste, mobile Hotbox, 230V, MIT Sicherheitseinrichtung,

Standardausführungen haben folgende Ausstattung: 300 bar Stahlheizschlange, Elektrische Ausrüstung 230V / 50 Hz, Temperaturregelung über hydraulischen Thermostatregler, Verrohrung aus verzinktem Stahlrohr, Strömungsschalter und Sicherheitsventil aus Ms, Verschraubungen und Fittings aus verz. Stahl.

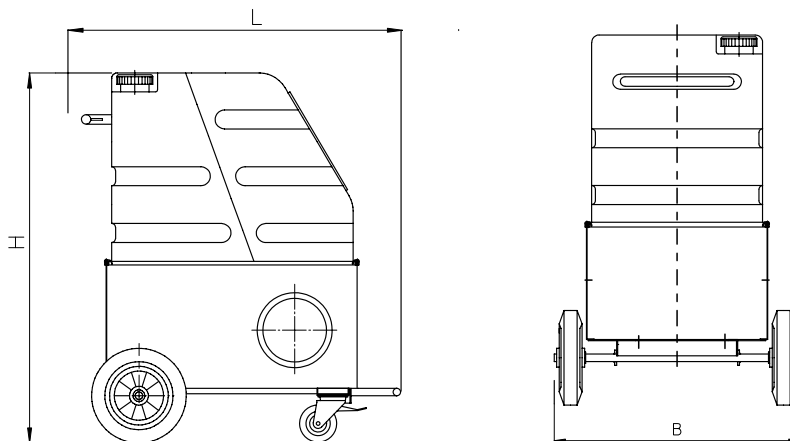
Varianten werden mit zugefügten „M- Artikelnummern“ gebildet. z.B. V10460005 + M10400024-5 + M10460001

Ausführung/ Variante	HBm750		HBm1000	
	Artikelnummer		Artikelnummer	
Hotbox, Typ HBm, Standardausführung	V10460002		V10460005	
Varianten				
Dampfstufe bis 110°C	M10460001		M10460001	
Heizschlange 3/8" 500 bar Stahl	M10400027-5		M10400029-5	
Heizschlange 3/8" 300 bar Edelstahl, 1.4301	M10400019-5		M10400021-5	
Heizschlange 3/8" 500 bar Edelstahl, 1.4301	M10400019-6		M10400021-6	
Heizschlange 1/2" 200 bar Stahl	M10400009-5		M10400011-5	
Heizschlange 1/2" 200 bar Edelstahl, 1.4301	M10400022-5		M10400024-5	
Mehrpriis 110V / 50Hz - Ausstattung	M10430002		M10430002	
Zubehör				
Temperaturregelung über Mischbatterie*	M10460001-2		M10460001-2	
Krugeschirr	V10460006		V10460006	
Diffusor (Tuningset)	B10400320		B10400320	
Biodieselausstattung (Ölvorwärmer)	B10400326-1		B10400326-1	
Niederdruckversion (Druckschalter, Ventil)	MP10400965		MP10400965	
Digitalthermostat + PTC Fühler	MP10400972-2		MP10400972-2	
Digitalthermostat + PTC Fühler (zweifach)	MP10400972-3		MP10400972-3	

Abmessungen

Typ	mm	mm	mm
	L	B	H
HBm750	830	455	760
HBm1000	830	650	975

*Abmessungen sind ohne Mischbatterie
Erforderlich für die Betrieb von Dusch-
einrichtungen (nur in Verbindung mit 1/2"-
Heizschlange) Betriebsdruck 4 – 10 bar.



Werkstoffliste der Sicherheitselemente

Rohrabmessung HZ	3/8"				1/2"	
	Stahl		Edelstahl		Stahl	Edelstahl
Werkstoff HZ						
Betriebsdruck [bar]	300	500	300	500	200	200
Strömungswächter	Messing	Edelstahl	Messing	Edelstahl	Messing	Messing
Druckschalter	Messing	Edelstahl	Messing	Edelstahl	Messing	Messing
Sicherheitsventil	Messing	Messing	Messing	Messing	Messing	Messing
Rohrleitung	Stahl, verz	Stahl, verz	Edelstahl	Edelstahl	Stahl, verz	Edelstahl
Verschraubungen	Stahl, verz	Stahl, verz	Stahl, verz	Stahl, verz	Stahl, verz	Stahl, verz